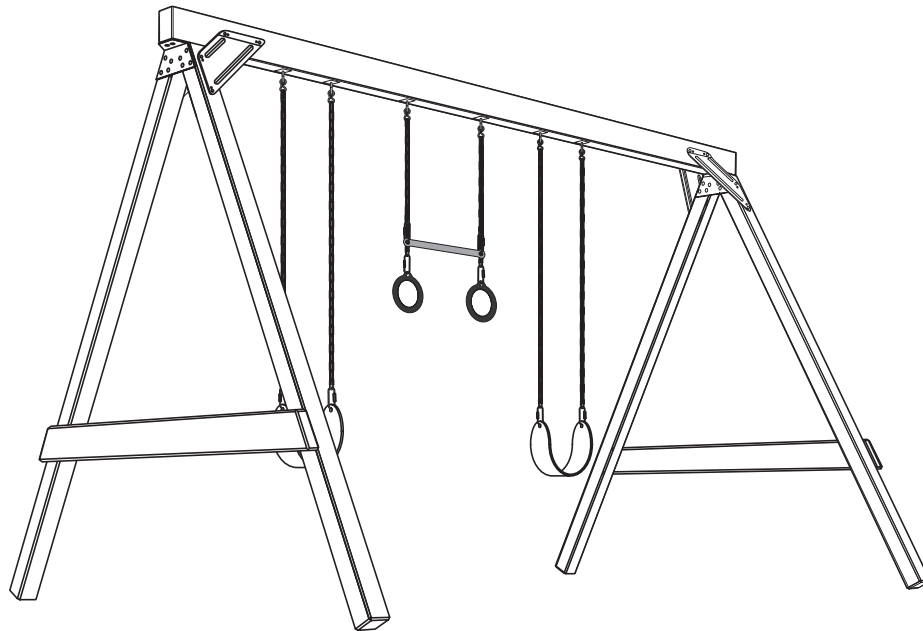




NE 4422
NE 4422L

ASSEMBLY INSTRUCTIONS
INSTRUCCIONES DE ENSAMBLAJE
INSTRUCTIONS D'ASSEMBLAGE



IMPORTANT!

PLEASE READ BEFORE BEGINNING ASSEMBLY!!

Please make sure all lumber, hardware and accessory parts are accounted for. If you are missing anything, please **DO NOT RETURN** to the store where purchased. Please call our Customer Service Department at the number below.

¡IMPORTANTE!

¡LEA ANTES DE COMENZAR EL ENSAMBLAJE!

Asegúrese de que todas las piezas de madera, los herrajes y los accesorios estén incluidos. Si falta algo, **NO DEVUELVA EL KIT** a la tienda donde lo compró. Llame a nuestro Departamento de Servicio al Cliente, al número que aparece abajo.

IMPORTANT!

VEUILLEZ LIRE AVANT DE COMMENCER L'ASSEMBLAGE!

Veillez vous assurer que toutes les pièces de bois, toute la quincaillerie et tous les accessoires sont présents. S'il manque quoi que ce soit, **NE RETOURNEZ PAS** l'article au magasin où vous l'avez acheté. Veuillez communiquer avec notre service à la clientèle au numéro ci-dessous.

To register your product visit, Para registrar su producto, visite, Pour enregistrer votre produit, visitez :

<http://www.swing-n-slide.com>

Other benefits include information on product warranties, assembly plan updates, joining our mailing list for new products and promotions, receiving our newsletter, and providing feedback on products.

Se incluyen otros beneficios, como información sobre las garantías del producto, actualizaciones del plan de ensamblaje, unirse a nuestra lista de correo para nuevos productos y promociones, recibir nuestro boletín de noticias y proporcionar comentarios sobre los productos.

Vous y trouverez également de l'information sur les garanties de produit, des plans d'assemblage actualisés, la possibilité de vous abonner à notre liste d'envoi pour nouveaux produits et promotions, et pour la réception de notre bulletin d'information, et de nous envoyer des commentaires sur les produits.

Swing-N-Slide • 1212 Barberry Drive • Janesville, Wisconsin 53545

Visite nuestro sitio web en www.swing-n-slide.com o llámenos al

Visitez notre site Web au www.swing-n-slide.com ou appelez-nous au

1-800-888-1232

Observing the following statements and warnings reduces the likelihood of serious or fatal injury

Installation Safety – Have You:

- Consulted the assembly instructions supplied with your particular model?
- Noted this accessory is to be used only on Swing•N•Slide approved designs? (Do not alter its design or add/remove components.)
- Made sure all hardware is tightened securely? (Supplied bolt covers must also be fastened securely.)
- Using a hacksaw, cut off all protruding threaded ends of bolts and other fasteners and remove any sharp edges with a metal file as needed, and coated fastener ends with lead free paint?
- Placed the equipment on level ground, not less than six feet (1.8 meters) from any structure or obstruction such as a fence, garage, house, overhanging branches, laundry lines, or electrical wires?
- Made sure home playground equipment is not installed over concrete, asphalt, packed earth or any other hard surface? (A fall onto a hard surface can result in serious injury to the equipment user.)
- Verified that suspended climbing ropes, chain, or cable are securely anchored at both ends and cannot be looped back upon itself?
- Consulted in assembly instructions of your particular model for minimum use zones?
- Used a water sealant on your play set to protect the wood and prevent cracking and warping?
- Followed all anchoring and shock absorbing surfacing requirements on the back of this sheet as they apply?
- Made sure not to allow children to use equipment until it is properly installed?
- Made sure to adjust all swings so there is a minimum 8" clearance between the swing and the ground surface?

Operating Safety – Have You:

- Determined that on-site adult supervision is provided for children of all ages?
- Warned children the following before allowing them to use the equipment?
 - Not to walk close to, in front of, behind or between moving items.
 - Not to twist swing or any other accessory chains or ropes or loop them over the top support bar since this will reduce the strength of chain or rope.
 - Not to swing empty seats or other accessories.
 - Not to slide down swing chains.
 - Be sure to sit in the center of the swing seat and other accessories with full weight on the seat.
 - Not to attach items to the playground equipment that are not specifically designed for use with the equipment such as but not limited to, jump ropes, clotheslines, pet leashes, cables and chain. They may cause a strangulation hazard.
 - Not to climb or walk on the top of swing beams, railings or roof.
 - Not to use equipment in a manner other than intended.
 - Not to get off equipment while it is in motion.
 - Not to climb on the equipment when it is wet.
 - Be sure to go down slides feet first.
- Determined that only one child per planned occupant seat should be allowed on this set at one time.
- Determined children must be dressed appropriately for play. Avoid hooded jackets, bicycle or other sports helmets, clothing with draw strings and loose fitting clothes which could become entangled or snagged on equipment.
- Determined that suspended climbing ropes, chain, or cable are securely anchored at both ends and cannot be looped back upon itself.
- Made certain the slide is placed so that is is not in direct sunlight.

Safety Maintenance – Follow these preventive maintenance instructions at the intervals required:

- To prevent the deterioration of materials, remove plastic swing seats and other plastic accessories when outdoors temp dips down to or below 32° F and take indoors. Reinstall these plastic elements at the beginning of each play season.
- At the beginning of each play season check metal parts for rust. If found, sand and repaint using a non lead-based paint meeting the requirements of 16 CFR 1303 or SOR/2005-109.
- At the beginning of each play season and once a month during each play season, check all moving parts for wear, rust or other deterioration. Replace as needed. If any of these conditions exist, call 1-800-888-1232 to order replacement accessories.
- At the beginning of each play season and once a month during each play season lubricate metallic moving parts.
- At the beginning of each play season and twice a month during each play season, check all protective coverings on bolts, pipes, edges, and corners. Replace if they are loose, cracked, or missing.
- At the beginning of each play season and twice a month during each play season, rake and check depth of loose fill protective surfacing material to prevent compaction and maintain appropriate depth. Replace as necessary.
- At the beginning of each play season and twice a month during each play season tighten all hardware.
- At the beginning of each play season and twice a month during each play season, check all wood members for deterioration and splinters. Sand down splinters and replace deteriorating wood members.

Disposal Instructions

When the equipment is taken out of service, it must be disassembled and disposed of in such a way that no unreasonable hazards will exist at the time the set is discarded.

**Important! Additional Safety Instructions for all Swing-N-Slide Playground Equipment.
Save this instruction sheet in the event the manufacturer needs to be contacted.**

This product is intended for single family home/residential use only and not intended for use in any public setting. Placement in any public setting constitutes a misuse of this product.

IMPORTANT!

ADDITIONAL REQUIRED SAFETY INSTALLATION INSTRUCTIONS

According to ASTM requirements, all kits must be anchored to the ground and, if the unit has a climbing rope, the rope end must be anchored to the ground. If soil conditions permit stakes to be pulled out easily, cementing into ground is necessary.

- **To anchor the unit to the ground,** Follow the instructions included in this plan for applying Anchor-It devices to your unit, or use 2" x 4" x 18" (45mm x 95mm x 457mm) pressure-treated stakes. Pound stakes into ground at least 12" (305mm) at all inside corners of the posts (including A-frame legs and climbing unit posts). Attach with four (4) 16D (3-1/2") galvanized nails per stake into each tower and/or A-frame upright.
- **If the unit has a climbing rope,** securely anchor the rope at both ends.
- **Once the unit is completely assembled and before children are allowed to play on it, proper shock-absorbing surfacing material must be installed.** This may be accomplished by using loose-fill materials at a sufficient depth. The Consumer Product Safety Commission "Handbook for Public Playground Safety" lists the following materials and required depths that are sufficient for home/residential application. Supplemental information may be found in ASTM F1292. For fall height protection up to 9 ft. (2.742m) [recommended for Swing-N-Slide kits]:

LOOSE FILL MATERIAL	REQUIRED (UNCOMPRESSED) DEPTH¹ in. (mm)
Wood Mulch	9" (229mm)
Double Shredded Bark Mulch	9" (229mm)
Uniform Wood Chips	12" (305mm)

These depths were derived from the CPSC Handbook. Swing-N-Slide has not done independent tests to determine these required depths. When properly installed, shock absorbing material will completely cover the horizontal baseboards on climbing units. This protective surfacing must extend a **minimum** of 6 ft. (1.828m) in all directions from the perimeter of the equipment or from the outermost edges of any component. For example, a slide extending beyond the platform must have protective surfacing at least 6 ft. (1.828m) out from both sides as well as the end. For swings, the protective surface must extend **at least 14 ft. (6m)** out from **both** the back and front of the swing when the swing is in its rest position.

For further information on playground safety, the Consumer Product Safety Commission (CPSC) publishes the Outdoor Home Playground Safety Handbook which can be downloaded for free from www.cpsc.gov. An additional resource is the American Society of Testing and Materials (ASTM) Standard Consumer Safety Performance Specification for Home Playground Equipment (ASTM F1148) which can be purchased and downloaded from www.astm.org.

Swing-N-Slide® MANUFACTURERS LIMITED WARRANTY

Swing-N-Slide® takes great pride in the quality and durability of our products. Our Manufacturer's Limited Warranty provides confidence and demonstrates our commitment to providing quality residential playground products.

MANUFACTURER'S LIFETIME LIMITED WARRANTY

Swing-N-Slide® warrants its thermoformed slides and climbing mountains to be free from defects in workmanship and materials, under normal use and conditions, for the lifetime of the product.

MANUFACTURER'S 5 YEAR LIMITED WARRANTY

Swing-N-Slide® warrants its Custom Ready-to-Build Play Set kits and accessories to be free from defects in workmanship and materials, under normal use and conditions, for a period of 5 years.

MANUFACTURER'S 5 YEAR LIMITED WARRANTY

Swing-N-Slide® warrants its No-Cut and Wood Complete Ready-to-Assemble Play Set kits against wood rot and termite damage, and to be free from defects in workmanship and materials, under normal use and conditions, for a period of 5 years for structural wood components.

Cosmetic defects that do not affect the structural integrity of the product, or natural defects of wood such as warping, splitting, checking, twisting, shrinkage, swelling or any other physical properties of wood that do not present a safety hazard, are not covered by this warranty.

MANUFACTURER'S ONE YEAR WARRANTY

Swing-N-Slide® warrants its canopy roofs and/or tarps, and Timber GLOVE lumber wrap to be free from defects in workmanship and materials, under normal use and conditions, for a period of one year.

Swing-N-Slide® will repair, or at its discretion, replace any part within the stated warranty period which is defective in workmanship or materials. This decision is subject to verification of the defect upon delivery of the defective part to Swing-N-Slide® at 1212 Barberry Drive, Janesville, Wisconsin, 53545. Any part(s) returned to Swing-N-Slide® must have prior approved Return Authorization Number and proof of purchase, including the date of purchase. This warranty is valid only if the product is used for the purpose for which it was designed and installed at a residential, single family dwelling. This warranty is void if the product is put to commercial or institutional use. This warranty does not cover (a) products which have been damaged by acts of Nature, negligence, misuse, or accident, or which have been modified or repaired by unauthorized persons; (b) the cost of labor; or the cost of shipping the product, any part, or any replacement product or part.

Swing-N-Slide® DISCLAIMS ALL OTHER REPRESENTATIONS AND WARRANTIES OF ANY KIND, EXPRESS, IMPLIED, STATUTORY OR OTHERWISE, INCLUDING THE IMPLIED WARRANTIES OF MERCHANTABILITY AND FITNESS FOR A PARTICULAR PURPOSE. Swing-N-Slide® WILL NOT BE LIABLE FOR ANY INCIDENTAL OR CONSEQUENTIAL DAMAGES. This warranty is non-transferable and does not extend to the owners of the product subsequent to the original purchaser. Some states do not allow limitations on implied warranties or exclusion of incidental or consequential damages, so these restrictions may not be applicable to you. This warranty gives you specific legal rights. You may also have other rights, which vary from state to state.

This warranty also does not apply to:

- Structures not erected, maintained or inspected in conformance with **Swing-N-Slide®** installation plans
- Structures that have had parts added or substituted not in conformance with **Swing-N-Slide®** installation plans
- Parts that have been modified, altered or misused
- Parts that have not been used as designed or intended
- Damage due to acts of Nature, vandalism, abnormal use or abuse as determined by **Swing-N-Slide®**

L'observation des déclarations et des avertissements suivants réduit les risques de blessures graves ou mortelles

Installation sécuritaire - Avez-vous :

- Consulté les instructions d'assemblage fournies avec l'unité de jeu?
- Noté que cet accessoire convient uniquement aux unités de jeu Swing-N-Slide approuvées? (ne modifiez pas sa composition et n'ajoutez ni ne retirez de composantes);
- Vérifié que toute la quincaillerie est solidement fixée en place? (les capuchons protecteurs de boulons fournis doivent également être solidement fixés);
- Utilisé une scie à métaux pour couper les extrémités des boulons ou autres fixations qui dépassent, limé tous les bords tranchants avec une lime métallique et recouvert l'extrémité des attaches avec de la peinture sans plomb?
- Placé l'équipement sur une surface plane et de niveau à une distance d'au moins 6 pieds (1,8 m) de toute structure ou de tout objet, comme une clôture, un garage, une maison, des branches d'arbre surplombantes, une corde à linge ou des fils électriques?
- Vérifié que l'équipement de jeu n'est pas installé sur un sol en béton, en asphalte, en terre compactée ni sur toute autre surface dure? (une chute sur une surface dure peut entraîner de sérieuses blessures à l'utilisateur de cet équipement);
- Vérifié que les cordes d'escalade suspendues, les chaînes ou câbles sont solidement ancrés aux deux bouts et ne peuvent pas s'enrouler sur eux-mêmes?
- Consulté les directives d'assemblage du modèle afin de connaître les zones d'utilisation minimales?
- Utilisé un scellant hydrofuge pour protéger le bois et prévenir l'apparition de fissures et de déformation sur votre ensemble de jeu?
- Respecté toutes les exigences d'ancrage et de recouvrement amortissant pertinentes qui figurent au verso de cette feuille?
- Interdit aux enfants d'utiliser l'équipement tant que l'assemblage n'est pas complètement terminé?
- Veillé à ajuster toutes les balançoires, afin qu'il y ait une distance minimum de 8 po (200 mm) entre la balançoire et la surface du sol?

Précautions d'utilisation – Vous devez :

- Assurer qu'un adulte est présent pour surveiller les enfants de tous âges.
- Aviser les enfants de respecter les consignes qui suivent avant de leur permettre d'utiliser l'équipement.
 - Ne pas marcher près ni en face des éléments mobiles, ni derrière ceux-ci.
 - Ne pas tordre la balançoire ou toute autre chaîne et corde accessoires et ne pas les entortiller sur la barre de soutien supérieure, car cela réduirait la résistance de la chaîne ou de la corde.
 - Ne pas balancer les sièges de balançoire ou d'autres accessoires lorsqu'ils sont vides.
 - Ne pas glisser le long des chaînes de la balançoire.
 - Vous assurer d'être assis bien au centre du siège de la balançoire et des autres accessoires avec votre poids entier sur le siège.
 - Ne pas attacher d'objets sur l'équipement de jeu qui ne sont pas spécifiquement conçus pour cet équipement tels que, mais sans s'y limiter, cordes à sauter, cordes à linge, lattes d'animaux, câbles et chaînes. Ils pourraient présenter des risques de strangulation.
 - Ne pas grimper ou marcher sur le dessus des poutres, des rampes ou du toit de la balançoire.
 - Veiller à ne pas utiliser l'équipement à des fins autres que celles prévues.
 - Ne pas descendre de l'équipement lorsqu'il est en mouvement.
 - Ne pas grimper sur l'équipement lorsqu'il est mouillé.
 - Veiller à descendre les pieds devant.
- Vous assurer qu'un seul enfant à la fois, par siège, doit être permis sur cet équipement.
- Déterminé que les enfants doivent être habillés convenablement pour jouer. Évitez les vestes à capuchon, casques de bicyclette ou d'autres sports, les vêtements avec des cordons et les vêtements amples qui pourraient s'emmêler ou s'accrocher sur l'équipement.
- Déterminé que les cordes d'escalade suspendues, les chaînes ou câbles sont solidement ancrés aux deux bouts et ne peuvent pas s'enrouler sur eux-mêmes.
- Vous assurer que la glissoire est installée de façon à ne pas être exposée à un ensoleillement direct.

Entretien de sécurité – Suivez ces consignes d'entretien préventif aux intervalles de temps requis :

- Pour empêcher la détérioration des matériaux, retirez les sièges de balançoire en plastique et les autres accessoires en plastique lorsque les températures extérieures descendent jusqu'à ou en dessous de 0 °C (32 °F) et rentrez-les à l'intérieur. Réinstallez ces éléments en plastique au début de chaque saison de jeux à l'extérieur.
- Au début de chaque saison de jeux à l'extérieur, inspectez les pièces métalliques à la recherche de rouille. Si vous trouvez des parties rouillées, poncez-les et repeignez-les avec une peinture sans plomb conforme aux exigences de la norme 16 CFR 1303 ou SOR/2005-109.
- Au début de chaque saison de jeux à l'extérieur et une fois par mois pendant chaque saison, inspectez les pièces mobiles à la recherche d'usure, de rouille ou toute autre détérioration. Remplacez-les selon les besoins. Si une de ces conditions existe, appelez le 1 800 888-1232 pour commander les accessoires de rechange.
- Au début de chaque saison de jeux à l'extérieur et une fois par mois pendant chaque saison, lubrifiez les pièces métalliques mobiles.
- Au début de chaque saison de jeux à l'extérieur et deux fois par mois pendant chaque saison, inspectez toutes les protections couvrant les boulons, tuyaux, rebords et coins. Remplacez-les si elles sont desserrées, fissurées ou manquantes.
- Au début de chaque saison de jeux à l'extérieur et deux fois par mois pendant chaque saison, ratissez et vérifiez la profondeur du matériau particulaire de revêtement de protection pour en prévenir le compactage et maintenir une profondeur appropriée. Remplacez si nécessaire.
- Au début de chaque saison de jeux à l'extérieur et deux fois par mois pendant chaque saison, resserrez toutes les pièces de quincaillerie.
- Au début de chaque saison de jeux à l'extérieur et deux fois par mois pendant chaque saison, inspectez tous les éléments en bois à la recherche de détérioration et d'échardes. Poncez les échardes pour les éliminer et remplacez les éléments en bois détériorés.

Instructions pour la mise au rebut

Lorsque l'équipement est mis hors service, il doit être démonté et conditionné de sorte qu'aucun danger justifié ne sera présent lors de la mise au rebut de l'ensemble.

Important! Instructions supplémentaires de sécurité pour tous les centres de jeu Swing-N-Slide. Conserver ce feuillet d'instruction au cas où vous devriez prendre contact avec le fabricant.

Ce produit est destiné à un usage résidentiel et familial seulement et n'est pas conçu pour une utilisation dans un endroit public. L'installation de ce centre de jeu dans un endroit public constitue une mauvaise utilisation de ce produit.

IMPORTANT!

INSTRUCTIONS SUPPLÉMENTAIRES POUR UNE INSTALLATION SÉCURITAIRE

Les normes établies par l'organisme américain ASTM spécifient que toutes les unités de jeu doivent être ancrées solidement au sol et que si l'unité comprend une corde d'escalade, l'extrémité de celle-ci doit également être ancrée au sol. Si les conditions de sol permettent aux piquets d'ancrage d'être arrachés facilement, ceux-ci devront être encastrés dans du béton.

- **Pour ancrer l'unité au sol**, respecter les instructions incluses dans le présent plan concernant l'utilisation des ancrages « Anchor-It » à votre unité, ou utiliser des piquets en bois traité sous pression de 2 x 4 x 18 po (45 x 95 x 457 mm). Enfoncer les piquets dans le sol à au moins 12 po (305 mm) à chacun des coins intérieurs des poteaux (incluant les pattes des cadres en « A » et les poteaux des ensembles d'escalade). Fixer au moyen de quatre (4) clous galvanisés 16D de 3,5 po (89 mm) par piquet dans chaque montant de tour et/ou cadre en A.
- Si l'unité comporte une corde d'escalade, ancrez solidement cette corde aux deux bouts.
- Une fois le centre de jeu complètement assemblé et avant de permettre aux enfants d'y jouer, un matériau de surfacage pouvant absorber les chocs doit être installé. Cela peut être réalisé par l'utilisation d'un matériau de remplissage en vrac d'une épaisseur suffisante. Le manuel « Handbook for Public Playground Safety » de la commission de la sécurité des produits de consommation (Consumer Product Safety Commission, CPSC) fait l'énumération des matériaux suivants et définit les épaisseurs minimales pour des applications résidentielles. On peut trouver des informations complémentaires dans le document ASTM F1292. Pour une protection antichute allant jusqu'à 9 pi (2,74 m) [recommandée pour les ensembles Swing-N-Slide®] :

<u>MATÉRIAUX DE REMPLISSAGE EN VRAC</u>	<u>PROFONDEUR REQUISE (NON COMPACTÉE) 1 PO (25 MM)</u>
Paillis de bois	9" (229mm)
Paillis d'écorce à déchiquetage double	9" (229mm)
Copeaux de bois uniformes	12" (305mm)

Ces épaisseurs proviennent du manuel de la CSPC. Pour déterminer ces profondeurs, Swing-N-Slide n'a réalisé aucun test indépendant.

Lorsqu'il est adéquatement installé, le matériau de surfacage pour absorption de choc devrait recouvrir complètement les bases de bois horizontales des ensembles d'escalade. Ces surfaces protectrices doivent s'étendre jusqu'à un minimum de 6 pi (1,828 m) dans toutes les directions à partir du périmètre de l'équipement ou de la limite extérieure de tout composant. Par exemple, une glissoire s'étendant au-delà de la plate-forme doit comporter une surface protectrice sur au moins 6 pi (1,828 m) sur les deux côtés, de même qu'à son extrémité. Pour les balançoires, la surface de protection doit s'étendre d'au moins 14 pi (6 m) à partir de l'avant et de l'arrière de la balançoire lorsqu'elle est en position de repos.

Pour de plus amples renseignements sur la sécurité des terrains de jeu, télécharger gratuitement le manuel « Handbook for Public Playground Safety » de la commission de la sécurité des produits de consommation (CPSC) qui se trouve à l'adresse www.cpsc.gov. Une ressource supplémentaire est offerte par la spécification sur le rendement en matière de la sécurité des consommateurs des terrains de jeux résidentiels (ASTM F1148) de l'American Society of Testing and Materials (ASTM - société américaine pour les essais et les matériaux), que l'on peut acheter ou télécharger de www.astm.org.

GARANTIE LIMITÉE DU FABRICANT Swing-N-Slide®

Swing-N-Slide® est fier de la qualité et de la durabilité de ses produits. Notre garantie limitée du fabricant donne l'assurance et démontre notre engagement envers la fabrication d'articles pour terrain de jeu résidentiel de qualité.

GARANTIE LIMITÉE À VIE DU FABRICANT

Swing-N-Slide® garantit ses glissoires thermoformées et murs d'escalade contre toute défectuosité de matériaux et de fabrication, lorsqu'utilisés dans des conditions et pour un usage normaux, pour la durée de vie du produit.

GARANTIE LIMITÉE DE CINQ (5) ANS DU FABRICANT

Swing-N-Slide® garantit ses ensembles et accessoires de jeu personnalisés prêt-à-monter contre toute défectuosité de matériaux et de fabrication, lorsqu'utilisés dans des conditions et pour un usage normaux, pour une période de cinq (5) ans.

GARANTIE LIMITÉE DE CINQ (5) ANS DU FABRICANT

Swing-N-Slide® garantit les composants structurels en bois de ses ensembles et accessoires de jeu sans coupe et tout bois contre les dommages causés par la pourriture et les termites, et contre toute défectuosité de matériaux et de fabrication, lorsqu'utilisés dans des conditions et pour un usage normaux, pour une période de cinq (5) ans.

Les défauts de fabrication apparents qui n'influencent pas l'intégrité structurelle du produit, ou les défauts naturels du bois tels que la déformation, les fissures, les gerçures, la torsion, le retrait, l'enflure ou d'autres propriétés physiques du bois qui ne constituent pas un danger pour la sécurité, ne sont pas couverts par cette garantie.

GARANTIE D'UN (1) AN DU FABRICANT

Swing-N-Slide® garantit ses bâches de toit et/ou ses bâches, et la toile protectrice pour bois Timber GLOVE contre toute défectuosité de matériaux et de fabrication, lorsqu'utilisés dans des conditions et pour un usage normaux, pour une période d'un (1) an.

Swing-N-Slide® réparera, ou à sa discrétion, remplacera toute pièce présentant un défaut de matériaux et de fabrication au cours de la période de garantie mentionnée. Cette décision est sous réserve d'une vérification de la défectuosité à la livraison de la pièce défectueuse à Swing-N-Slide® à 1212 Barberry Drive, Janesville, Wisconsin, 53545 É.-U. Toute pièce retournée à Swing-N-Slide® doit être accompagnée d'un numéro d'autorisation de retour approuvé au préalable et d'une preuve d'achat datée. Cette garantie est valide uniquement si le produit est utilisé aux fins pour lesquelles il est conçu et s'il est installé sur un terrain unifamilial et résidentiel. Elle est nulle si le produit est à usage commercial ou collectif. Cette garantie ne couvre pas (a) les produits qui ont été endommagés par des calamités naturelles, de la négligence, une mauvaise utilisation ou par accident, ou qui ont été modifiés ou réparés par des personnes non autorisées; (b) le coût de la main-d'oeuvre; ou le coût de l'envoi du produit, de toute pièce ou de tout produit ou pièce de rechange.

Swing-N-Slide® RENONCE À TOUTES AUTRES REPRÉSENTATIONS ET GARANTIES DE TOUTES SORTES, EXPLICITES, IMPLICITES, RÉGLEMENTAIRES OU AUTRES, Y COMPRIS LES GARANTIES IMPLICITES DE QUALITÉ MARCHANDE ET D'ADÉQUATION À UN USAGE PARTICULIER. Swing-N-Slide® N'EST PAS RESPONSABLE DES DOMMAGES ACCESSOIRES OU INDIRECTS. Cette garantie n'est pas cessible, ni transférable à un propriétaire subséquent. Certains États interdisent les limitations sur les garanties implicites ou l'exclusion de dommages accessoires ou indirects, il est donc possible que ces restrictions ne s'appliquent pas dans le cas présent. Cette garantie vous donne des droits juridiques spécifiques. Vous pouvez également disposer d'autres droits, qui peuvent varier d'un État à l'autre.

De plus, cette garantie ne s'applique pas à :

- Des structures qui ne sont pas érigées, entretenues ou inspectées conformément aux plans d'installation de Swing-N-Slide®;
- Des structures auxquelles des pièces, ne respectant pas les plans d'installation de Swing-N-Slide®, ont été ajoutées ou substituées;
- Des pièces qui ont été modifiées ou mal utilisées;
- Des pièces qui n'ont pas été utilisées à des fins pour lesquelles elles ont été conçues;
- Des dommages dus à des calamités naturelles, au vandalisme, à un usage anormal ou abusif tel qu'établi par Swing-N-Slide®.

Atender los siguientes enunciados y advertencias reduce la posibilidad de lesiones graves o fatales.

Seguridad durante la instalación – Usted:

- ¿Ha consultado las instrucciones de ensamblaje suministradas con su modelo en particular?
- ¿Ha notado que este accesorio se debe usar solamente con diseños aprobados por Swing•N•Slide? (No altere su diseño ni añada/retire componentes).
- ¿Se ha asegurado de que todos los accesorios hayan sido ajustados firmemente? (Las cubiertas de los pernos suministradas también se deben asegurar firmemente).
- ¿Se ha asegurado de cortar con una sierra de mano todos los extremos roscados sobresalientes de los pernos y demás sujetadores, así como de haber eliminado cualquier borde filoso usando una lima para metales, según haya sido necesario, y recubierto los extremos de los sujetadores con pintura sin plomo?
- ¿Ha colocado el equipo a nivel del piso, a no menos de seis pies (1.8 metros) de cualquier estructura u obstrucción tal como una cerca, garaje, casa, ramas colgantes, sogas para tender la ropa o cables eléctricos?
- ¿Se ha asegurado de que el equipo de juego no haya sido instalado sobre concreto, asfalto, tierra prensada o cualquier otra superficie dura? (Una caída sobre una superficie dura puede provocar una lesión grave al usuario del equipo).
- ¿Ha verificado que las cuerdas para escalar, la cadena o el cable suspendidos estén sujetos en ambos extremos?
- ¿Ha consultado las zonas mínimas de uso en las instrucciones de ensamblaje de su modelo en particular?
- ¿Ha usado un sellador de agua en su conjunto de juego para proteger la madera y prevenir que se agriete y se tuerza?
- ¿Ha seguido todos los requisitos que se encuentran en el reverso de esta página relacionados con el anclaje y el recubrimiento amortiguador de golpes, según corresponda?
- ¿Se ha asegurado de no permitir que los niños usen los equipos hasta que éstos queden correctamente instalados?
- ¿Se ha asegurado de ajustar todos los columpios de manera que haya un espacio mínimo de 8" entre el columpio y la superficie del suelo?

Seguridad durante la operación – Usted:

- ¿Se ha asegurado de que en el sitio de juegos haya supervisión por parte de un adulto para los niños de todas las edades?
- Antes de permitirles usar los equipos, ¿les ha enseñado a los niños lo siguiente? No caminar cerca, enfrente, por detrás o entre objetos móviles.
 - No retorcer el columpio ni cualquiera de las cadenas o cuerdas accesorias ni enrollarlas sobre la barra de soporte superior, ya que esto reduciría la fuerza de la cadena o la cuerda.
 - No columpiar los asientos vacíos u otros accesorios.
 - No deslizarse hacia abajo por las cadenas de los columpios.
 - Asegurarse de sentarse en el centro del columpio y en los otros accesorios, con todo el peso sobre el asiento.
 - No unir accesorios al equipo de juego que no estén diseñados específicamente para el mismo, como los siguientes, entre otros: cuerdas para saltar, sogas para tender la ropa, correas para mascotas, cables y cadenas. Éstos pueden provocar peligro de estrangulamiento.
 - No trepar ni caminar sobre la parte superior de las vigas de los columpios, los pasamanos o el techo.
 - No usar los equipos de manera diferente a aquella para la cual fueron diseñados.
 - No saltar de los equipos cuando están en movimiento.
 - No subirse a los equipos cuando estén mojados.
 - Asegurarse de bajar por los toboganes con los pies por delante.
- ¿Ha determinado que sólo se puede permitir un niño por asiento en un mismo momento?
- ¿Has determinado que los niños deben estar vestidos en forma adecuada para el juego? Evita chaquetas con capucha, cascos para bicicletas u otros deportes, ropa con cordones y suelta que podría hacer que se enreden o se enganchen en el equipo.
- ¿Has determinado que las sogas, cadenas o cables para escalar están anclados firmemente en ambos extremos y no pueden entrelazarse?
- ¿Se ha asegurado de que el tobogán se ubique de manera que no esté bajo la luz directa del sol?

Mantenimiento de Seguridad—Sigue estas instrucciones preventivas de mantenimiento en los intervalos requeridos:

- Para evitar el deterioro de los materiales, retira los asientos de plástico de los columpios y otros accesorios de plástico cuando la temperatura exterior baje a 32° F o menos y llévalos a un lugar bajo techado. Reinstala estos elementos plásticos al inicio de cada temporada de juego.
- Al inicio de cada temporada de juego verifica que las piezas de metal no se hayan oxidado. Si se encuentran indicios de corrosión, lija y vuelve a pintar usando una pintura que no sea a base de plomo y que cumpla con los requisitos 16 CFR 1303 o SOR/2005-109.
- Al inicio de cada temporada de juego y una vez al mes durante la misma, verifica que las piezas móviles no se hayan desgastado, oxidado o deteriorado de otra manera. Reemplázala si es necesario. Si existe alguna de estas condiciones, llama al 1-800-888-1232 para ordenar los accesorios de repuesto. Al inicio de cada temporada de juego y una vez al mes durante la misma, lubrica las piezas de metal en movimiento.
- Al inicio de cada temporada de juego y dos veces al mes durante la misma, revisa todas las cubiertas protectores de pernos, tubos, bordes y esquinas.
- Reemplázalas si están sueltas, rotas o si faltan. Al inicio de cada temporada de juego y dos veces al mes durante la misma, rastrilla y verifica la profundidad del material protector de relleno de superficies para que no esté flojo, evitar la compactación y mantener la profundidad adecuada. Reemplaza según sea necesario.
- Al inicio de cada temporada de juego y dos veces al mes durante la misma, ajusta todos los herrajes.
- Al inicio de cada temporada de juego y una vez al mes durante misma, verifica que las piezas de madera no estén deterioradas y astilladas. Lija las astilladuras y reemplaza las partes de madera deterioradas.

Instrucciones de desecho

Cuando el equipo sea retirado de servicio, se debe desarmar y desechar de tal manera que no presente peligros no razonables al momento de desecharlo.

**¡Importante! Instrucciones de seguridad adicionales para todos los equipos de juego Swing-N-Slide.
Guardar esta hoja de instrucciones en caso de que se requiera contactar al fabricante.**

Este producto ha sido ideado para su uso en una residencia u hogar de una sola familia y no para usarse en lugares públicos. Su uso en lugares públicos constituye una mala utilización de este producto.

¡IMPORTANTE!

INSTRUCCIONES ADICIONALES DE SEGURIDAD PARA LA INSTALACIÓN

Según establece la Sociedad Americana de Pruebas y Materiales (American Society for Testing and Materials, ASTM), todos los equipos deben anclarse al suelo y, si la unidad tiene además una cuerda para escalar, el extremo de la cuerda deberá anclarse al suelo. Si las condiciones del terreno permiten que las estacas se salgan con facilidad, será entonces necesario cementarlas al suelo.

- **Para anclar la unidad al suelo**, siga las instrucciones contenidas en el presente plan para aplicar los dispositivos de anclaje a su unidad, o utilice estacas tratadas a presión de 2" x 4" x 18"(45mm x 95mm x 457mm). Martille las estacas en el suelo a una profundidad de al menos 12" (305 mm) en todas las esquinas internas de los postes (incluidas las patas del marco en A y los postes de la unidad para escalar). Fije con cuatro (4) clavos galvanizados de 16D (3-1/2") por estaca en cada poste de la torre y/o del marco en "A".
- **Si la unidad incluye una sogá para escalar**, ancla la sogá en ambos extremos.
- **Una vez que la unidad esté completamente armada y antes de que se le permita a los niños jugar en ella, se debe instalar una superficie de material adecuado para amortiguar golpes.** Esto se consigue usando materiales de relleno suelto a una profundidad adecuada. La "Guía para la seguridad en las zonas de recreo públicas" (Handbook for Public Playground Safety) publicada por la Comisión de Seguridad para los Productos de Consumo (Consumer Product Safety Commission, CPSC) cita los siguientes materiales y las profundidades requeridas que se consideran suficientes para uso en residencias y hogares. Información adicional puede encontrarse en ASTM F1292. Para protegerse de caídas de hasta 9 pies (2.742m) de altura [recomendado para los equipos Swing-N-Slide]:

<u>MATERIALES DE RELLENO SUELTO</u>	<u>PROFUNDIDAD (SIN COMPRIMIR) REQUERIDA¹ pulgada (mm)</u>
Mantillo de madera	9" (229 mm)
Mantillo de corteza de doble trituración	9" (229 mm)
Viruta de madera uniforme	12" (305 mm)

Estas profundidades se han extraído de la Guía de la CPSC. Swing-N-Slide no ha realizado estudios independientes para determinar estas profundidades recomendadas.

Cuando el material para amortiguar golpes se instala adecuadamente, éste cubre completamente todas las superficies horizontales de las unidades para escalar. Esta superficie protectora deberá extenderse al menos 6 pies (1.828mm) en todas las direcciones, desde el perímetro del equipo o desde los bordes externos de cualquiera de los componentes. Por ejemplo, un tobogán que se extiende por fuera de la plataforma deberá tener una superficie protectora de al menos 6 pies (1.828mm) a ambos lados y en el extremo. Para columpios, la superficie protectora se debe extender **por lo menos 14 pies (6 m)** a partir de **tanto** la parte trasera **como** delantera del columpio cuando éste se encuentre en posición de reposo.

Para obtener información adicional sobre seguridad en las zonas de recreo, la Comisión de Seguridad para los Productos de Consumo (Consumer Product Safety Commission, CPSC) publica el Manual para la seguridad en las zonas de recreo domésticas al aire libre (Outdoor Home Playground Safety Handbook) que se puede descargar en forma gratuita de www.cpsc.gov. Un recurso adicional es la Especificación Estándar de Rendimiento de la Seguridad del Consumidor de la Sociedad de EE. UU. de Pruebas y Materiales (ASTM) Para Equipos de Patios de Recreo en el Hogar (ASTM F1148) que se puede adquirir y descargar en www.astm.org.

GARANTÍA LIMITADA DEL FABRICANTE DE Swing-N-Slide®

Swing-N-Slide® se enorgullece de la calidad y la durabilidad de nuestros productos. Nuestra garantía limitada del fabricante ofrece confianza y demuestra nuestro compromiso con la entrega de productos de calidad para zonas de recreo residenciales.

GARANTÍA LIMITADA DE POR VIDA DEL FABRICANTE

Swing-N-Slide® garantiza que sus toboganes termoformados y montañas para escalar estarán libres de defectos de mano de obra y materiales, bajo condiciones y uso normales, durante la vida útil del producto.

GARANTÍA LIMITADA DE 5 AÑOS DEL FABRICANTE

Swing-N-Slide® garantiza que sus kits de conjunto de juegos personalizados listos para armar y sus accesorios permanecerán libres de defectos de mano de obra y materiales, bajo condiciones y uso normales, durante un período de 5 años.

GARANTÍA LIMITADA DE 5 AÑOS DEL FABRICANTE

Swing-N-Slide® garantiza que sus kits de conjunto de juegos No-Cut and Wood Complete Ready-to-Assemble Play Set no experimentarán deterioro debido a putrefacción de la madera o termitas, y que permanecerán libres de defectos de mano de obra y materiales, bajo condiciones y uso normales, durante un período de 5 años en el caso de los componentes estructurales de madera.

Los defectos estéticos que no afecten la integridad estructural del producto o los defectos naturales de la madera como la torsión, la rajadura, la fisuración, el pandeo, contracción, hinchamiento o cualquier otra propiedad física de la madera que no presente un riesgo de seguridad, no están cubiertos por esta garantía.

GARANTÍA DE UN AÑO DEL FABRICANTE

Swing-N-Slide® garantiza que sus techos y/o lonas impermeabilizadas de cubierta y envoltura para madera Timber-GLOVE permanecerán libres de defectos de mano de obra y materiales, bajo condiciones y uso normales, durante un período de un año.

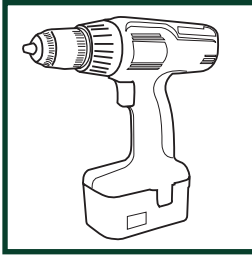
Swing-N-Slide® reparará, o según su criterio, reemplazará, dentro del período de garantía señalado, cualquier pieza que presente defectos de mano de obra o materiales. Esta decisión está sujeta a verificación del defecto luego del envío de la pieza defectuosa a Swing-N-Slide® a 1212 Barberry Drive, Janesville, Wisconsin, 53545. Toda pieza devuelta a Swing-N-Slide® primero debe tener un Número de autorización de devolución aprobado y una prueba de compra, incluida la fecha de compra. Esta garantía es válida sólo si el producto se utiliza para el objetivo que se diseñó y se instala en una vivienda unifamiliar residencial. Esta garantía queda nula si al producto se le da un uso comercial o institucional. Esta garantía no cubre (a) productos que hayan sido dañados por hechos de la naturaleza, negligencia, uso indebido o accidente, o que hayan sido modificados o reparados por personas no autorizadas; (b) el costo de la mano de obra o el costo de envío del producto, alguna pieza o un producto o pieza de reemplazo.

Swing-N-Slide® DESCONOCE TODAS LAS DEMÁS DECLARACIONES Y GARANTÍAS DE CUALQUIER TIPO, EXPRESAS, IMPLÍCITAS, ESTATUTARIAS U OTRAS, INCLUIDAS LAS GARANTÍAS IMPLÍCITAS DE COMERCIABILIDAD Y APTITUD PARA UN FIN ESPECÍFICO. Swing-N-Slide® NO SERÁ RESPONSABLE DE NINGÚN DAÑO—O FORTUITO O CONSECUENTE. Esta garantía no es transferible y no se extiende a los propietarios del producto posteriores al comprador original. Algunos estados no permiten limitaciones en las garantías implícitas ni la exclusión de daños fortuitos o consecuentes, por tanto es posible que estas restricciones no se apliquen en su caso. Esta garantía le otorga derechos legales específicos. Es posible que tenga otros derechos, que pueden variar de un estado a otro.

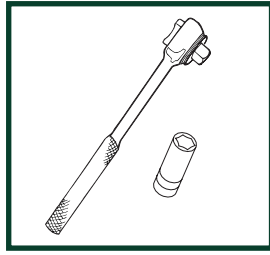
Esta garantía tampoco se aplica a:

- Estructuras no levantadas, mantenidas ni inspeccionadas en conformidad con los planos de instalación de **Swing-N-Slide®**
- Estructuras en las que se ha agregado o sustituido piezas que no están en conformidad con los planos de instalación de **Swing-N-Slide®**
- Piezas que se han modificado, alterado o usado indebidamente
- Piezas que no se han usado según su diseño u objetivo
- Daño debido a hechos de la naturaleza, vandalismo, uso anormal o abuso según lo determine **Swing-N-Slide®**

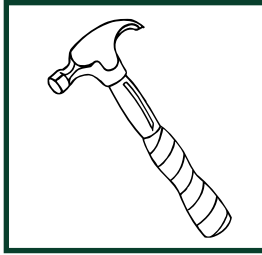
TOOLS REQUIRED • HERRAMIENTAS REQUERIDAS • OUTILS REQUIS



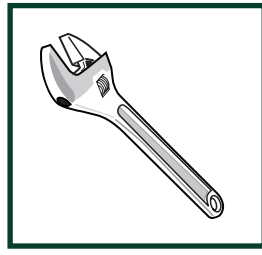
ELECTRIC DRILL
TALADRO ELÉCTRICO
PERCEUSE ÉLECTRIQUE



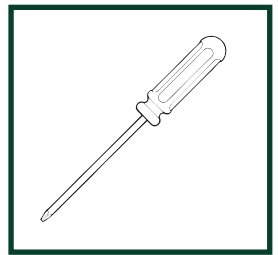
1/2" SOCKET & WRENCH
LLAVE DE CUBO Y ADAPTADOR
DOUILLE DE 1/2" (1,3 CM) ET CLÉ



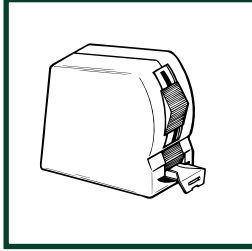
HAMMER
MARTILLO
MARTEAU



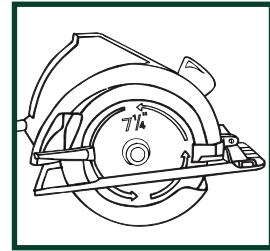
WRENCH
LLAVE INGLESA
CLÉ À ÉCROUS



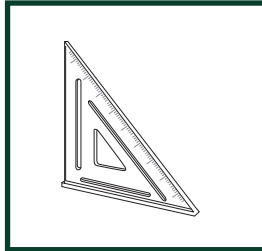
SCREWDRIVER
DESARMADOR
TOURNEVIS



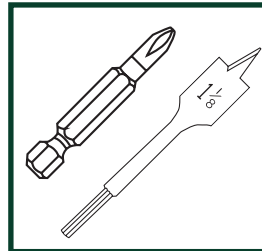
TAPE MEASURE
CINTA MÉTRICA
RUBAN À MESURER



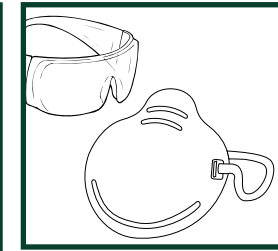
CIRCULAR SAW
SIERRA CIRCULAR
SCIE CIRCULAIRE



CARPENTER'S SQUARE
ESCUADRA DE CARPINTERO
ÉQUERRE DU CHARPENTIER

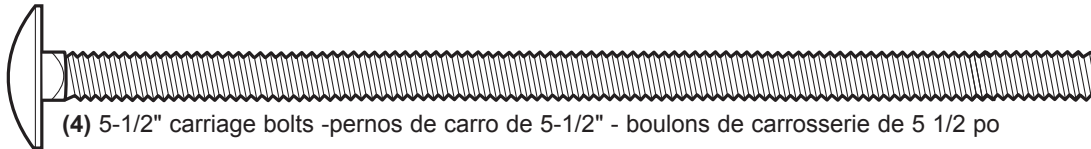


PHILLIPS BIT
1-1/8" SPADE BIT
BROCA DE ESTRELLA
TALADRO DE PALA DE 1-1/8"
FORET CRUCIFORME
FORET À TROIS POINTES DE 1-1/8 PO

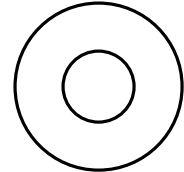


SAFETY GLASSES & DUST MASK
GAFAS DE SEGURIDAD
Y MÁSCARA ANTIPOLVO
LUNETTES DE SÉCURITÉ
ET MASQUE PROTECTEUR
CONTRE LA POUSSIÈRE

KIT COMPONENTS • COMPONENTES DEL JUEGO • COMPOSANTS DE L'ENSEMBLE



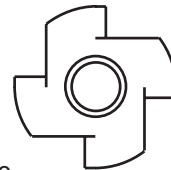
(4) 5-1/2" carriage bolts -pernos de carro de 5-1/2" - boulons de carrosserie de 5 1/2 po



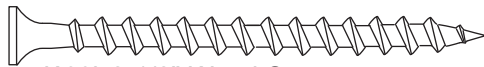
(4) 5/16" flat washers
arandelas planas de 5/16"
rondelles plates de 5/16 po



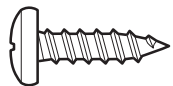
(16) 2" Lag Screw - tornillos de compresión de 2"
Tire-fonds de 2 po (51 mm)



(6) T-nuts
T-tuerca
écrou encastré



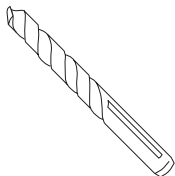
(139) 2-1/2" Wood Screw - tornillos para madera de 2-1/2" - vis à bois de 2 1/2 po



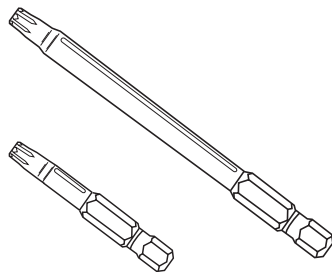
(2) 1/2" panhead screws - tornillos de cabeza curva de 1/2"
vis à tête cylindrique de 1/2 po



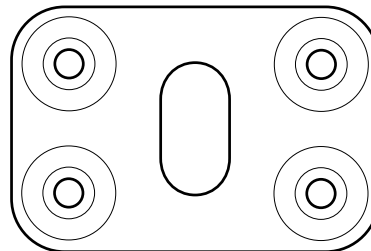
(4) lock nuts
tuercas de traba
lécrous de blocage



(1) 3/8" Drill Bit (6" Min.)
(1) Broca de Taladro de 3/8"
(0.95 cm) (6" min. [15.2 cm])
(1) Perceuse et Mèche de 3/8 po
(9 mm) (min. 6 po 150 mm)



(1) T20 Torx® Bit
(1) T30 Torx® Bit
(1) Broca T20 Torx®
(1) Broca T30 Torx®
(1) Foret Torx^{MD} T20
(1) Foret Torx^{MD} T30



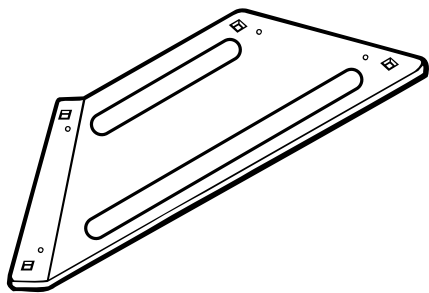
(6) beam clamps (slotted)
abrazaderas de viga
(de ranuras)
attaches de poutre
(à fente)

NOTE: Unless indicated otherwise, all hardware is shown actual size.

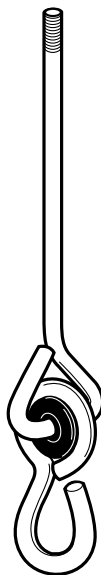
NÓTESE: A no ser que se indique de otra manera, se muestran todos los herrajes en el tamaño actual.

NOTA : À moins d'indication contraire, toutes les pièces sont illustrées en grandeur réelle.

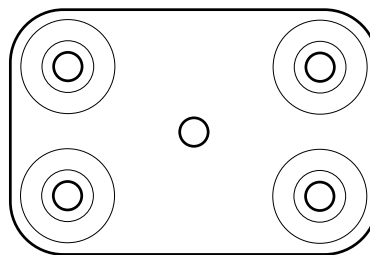
KIT COMPONENTS
COMPONENTES DEL JUEGO
COMPOSANTS DE L'ENSEMBLE



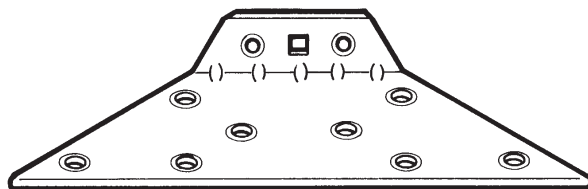
- (2) Left EZ Frame Braces
- (2) Right EZ Frame Braces
- (2) abrazaderas de la estructura EZ (lado izquierdo)
- (2) abrazaderas de la estructura EZ(lado derecho)
- (2) connecteurs EZ Frame (G)
- (2) connecteurs EZ Frame (D)



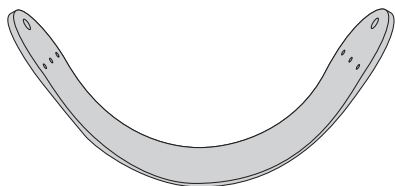
- (6) Swing Hangers
- (6) Colgadores de columpio
- (6) Crochets de balançoire



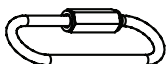
- (4) beam covers
- (4) cubiertas de viga
- (4) capuchons de protection



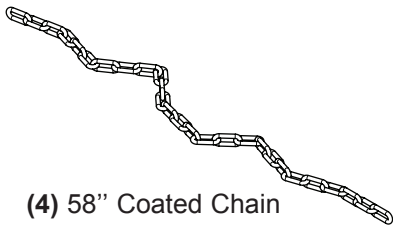
- (4) EZ Frame Brackets
- (4) Soportes del marco EZ
- (4) Connecteurs EZ Frame



- (2) Sling Seats
- (2) Asientos de la honda
- (2) Sièges de bride

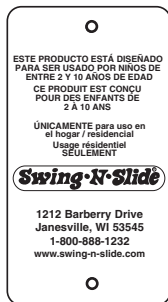


- (4) Quick Link
- (4) Eslabón de Unión Rápida
- (4) Lien d'Union Rapide



- (4) 58" Coated Chain
- (4) Cadena recubierta 58"
- (4) chaîne couché 58 po

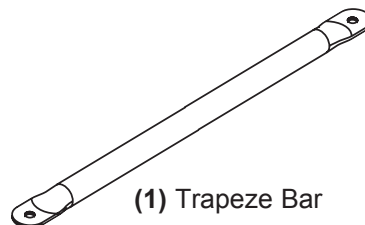
- (2) Swing Seat
- weight limit: 115 lbs.
- (2) asientos del columpio
- limite de peso: 115 libras
- (2) sièges de balançoire
- Poids limite : 115 lb



- (1) Name Plate
- (1) Placa de nombre
- (1) Plaque signalétique



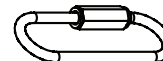
- (1) Plan
- (1) plano
- (1) Plan



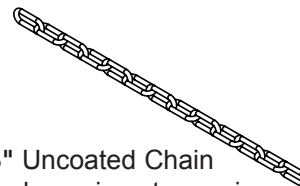
- (1) Trapeze Bar



- (2) Rings
- (2) Anillos'
- (2) Anneaux

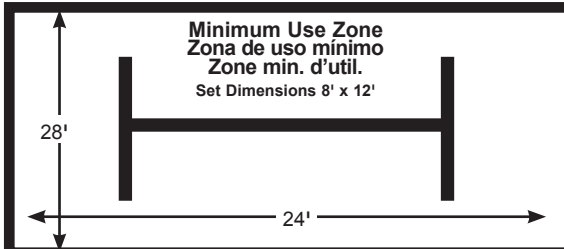


- (4) Quick Link
- (4) Eslabón de Unión Rápida
- (4) Lien d'Union Rapide

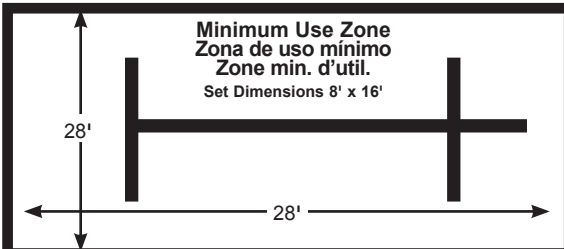


- (2) 33" Uncoated Chain
- (2) Cadena sin estucar ni recubrir 33"
- (2) chaîne non couché 33 po

- (1) Ring/Trapeze Combo Swing
- weight limit: 115 lbs.
- (1) Combinado del anillo/del trapecio/limite de peso: 115 libras
- (1) Combinée de boucle/trapèze
- Poids limite : 115 lb



PROJECT • PROYECTO • PROJET 135, 143, 162



PROJECT • PROYECTO • PROJET 156

PROJECTS, PROYECTO, PROJET 135, 143, 162

No. of Children: Up to 5
Min. Use Zone: 24' x 28'
Set Dim. 8'W x 12'L x 8'H
Est. Building Time: 4-6 hr.

No. de niños: Hasta 5
Zona de uso mínimo: 24' x 28'
Dim. del conjunto: 8' An x 12' L x 8' Al
Tiempo Est. de construcción: 4-6 horas

Nb d'enfants : Jusqu'à 5
Zone min. d'util. : 24 pi x 28 pi
Dim. de l'unité : 8 pi (W) x 12 pi (L) x 8 pi (H)
Temps d'ass. approx. : 4-6 h

PROJECT, PROYECTO, PROJET 156

No. of Children: Up to 6
Min. Use Zone: 28' x 28'
Set Dim. 8'W x 16'L x 8'H
Est. Building Time: 4-6 hr.

No. de niños: Hasta 6
Zona de uso mínimo: 28' x 28'
Dim. del conjunto: 8' An x 16' L x 8' Al
Tiempo Est. de construcción: 4-6 horas

Nb d'enfants : Jusqu'à 6
Zone min. d'util. : 28 pi x 28 pi
Dim. de l'unité : 8 pi (W) x 16 pi (L) x 8 pi (H)
Temps d'ass. approx. : 4-6 h

Materials Required

PROJECTS 135, 143, 162

- (1) 2" x 4" x 8'
- (2) 2" x 6" x 8'
- (4) 4" x 4" x 8'
- (1) 4" x 6" x 12' **or**
- (2) 2" x 6" x 12'

PROJECT 156

- (1) 4" x 6" x 16' **or**
- (2) 2" x 6" x 16'

Materiales requeridas

PROYECTO 135, 143, 162

- (1) 2" x 4" x 8'
- (2) 2" x 6" x 8'
- (4) 4" x 4" x 8'
- (1) 4" x 6" x 12' **or**
- (2) 2" x 6" x 12'

- (1) 4" x 6" x 16' **or**
- (2) 2" x 6" x 16'

Pièces de bois requises

PROJET 135, 143, 162

- (1) 2 po x 4 po x 8 pi
- (2) 2 po x 6 po x 8 pi
- (4) 4 po x 4 po x 8 pi
- (1) 4 po x 6 po x 12 pi **OU**
- (2) 2 po x 6 po x 12 pi

PROJET 156

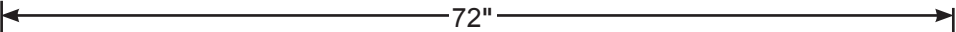
- (1) 4 po x 6 po x 16 pi **OU**
- (2) 2 po x 6 po x 16 pi



- (1) 2" x 4" x 8'



- (4) 4" x 4" x 8'



- (2) 2" x 6" x 8' *Use EZ Frame Bracket as angle guide*
- (2) 2" x 6" x 8' *Use el sostén de armazón EZ como una guía para el ángulo*
- (2) 2 po x 6 po x 8 pi *Utiliser le support EZ Frame comme guide d'angle*



- (1) 4" x 6" x 12' **or** (2) 2" x 6" x 12' - Project • Proyecto • Projet 135, 143, 162

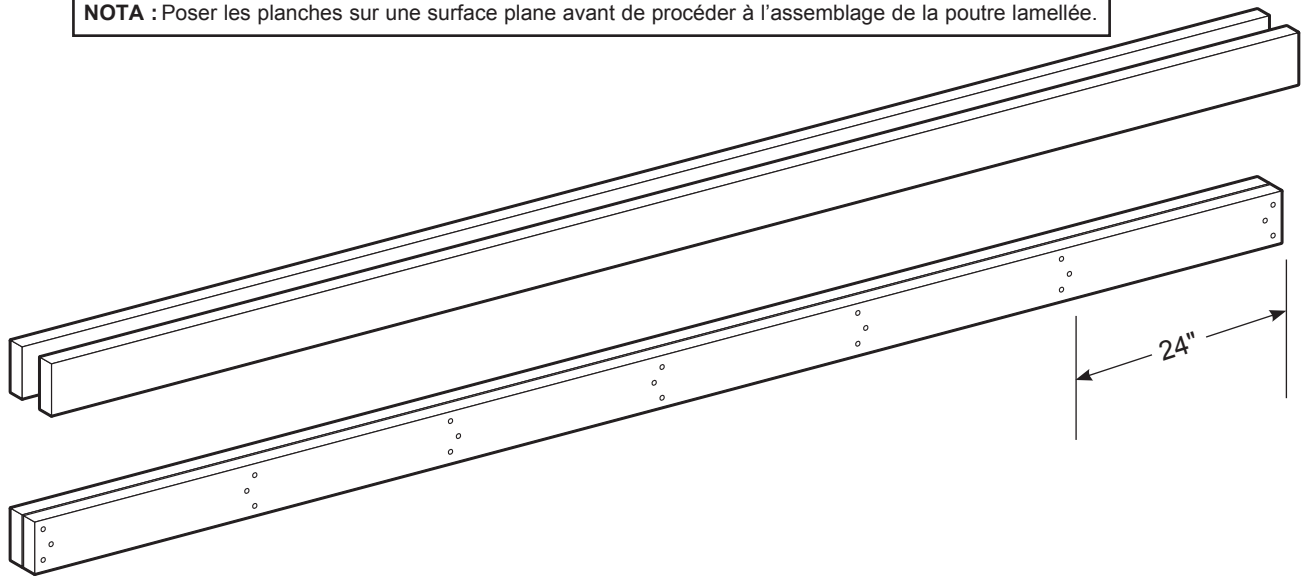


- (1) 4" x 6" x 16' **or** (2) 2" x 6" x 16' - Project • Proyecto • Projet 156

ASSEMBLY INSTRUCTIONS INSTRUCCIONES PARA ARMAR DIRECTIVES D'ASSEMBLAGE

Fig. 1

NOTE: Lay the lumber on a flat surface before beginning laminated beam assembly.
NOTE: Asiente los maderos en una superficie plana antes de comenzar el ensamblaje de la viga laminada.
NOTA : Poser les planches sur une surface plane avant de procéder à l'assemblage de la poutre lamellée.



Beam Assembly

1. If 4" x 6" lumber is not available, you may laminate two 2" x 6" pieces of lumber together to create the beam.
2. To make a laminated beam, use two 2" x 6" x 12' pieces of lumber.
3. Lay the lumber on a flat surface and align all of the edges. **NOTE:** Make sure each piece of lumber is the same length.
4. Starting at the ends of the board, measure and place a mark on the boards at 24" intervals (Fig. 1).
5. Assemble the beam by screwing each end together using three 2-1/2" screws. **NOTE:** Stagger the screws as shown in Fig. 1 to insure a sturdy bond. Repeat every 24" along the entire length of the beam. When beam is complete, measure, drill holes and attach nylon bushing swing hangers according to the instructions.

Ensamblaje de viga

1. Si no hay maderos de 4" x 6" disponibles, usted puede laminar dos piezas de 2" x 6" conjuntándolas para crear una viga.
2. Para hacer una viga laminada, use dos maderos de 2" x 6" x 12'.
3. Asiente los maderos en la superficie plana y alinee todos los filos. **NOTE:** Asegúrese que cada madero tenga el mismo largo.
4. Comenzando a los extremos de la tabla, mida y ponga una marca en las tablas a intervalos de 24" (Fig. 1).
5. Ensamble la viga sujetando y atornillando cada extremo usando tres tornillos de 2-1/2". **NOTE:** Alterne los tornillos como se muestran en Fig. 1 para asegurar una unión fuerte. Repita cada 24" a lo largo de toda la longitud de la viga. Cuando se haya completado la viga, mida, perfora los huecos y sujete los colgadores de columpio con bujes de nilón de acuerdo a las instrucciones.

Assemblage de la poutre

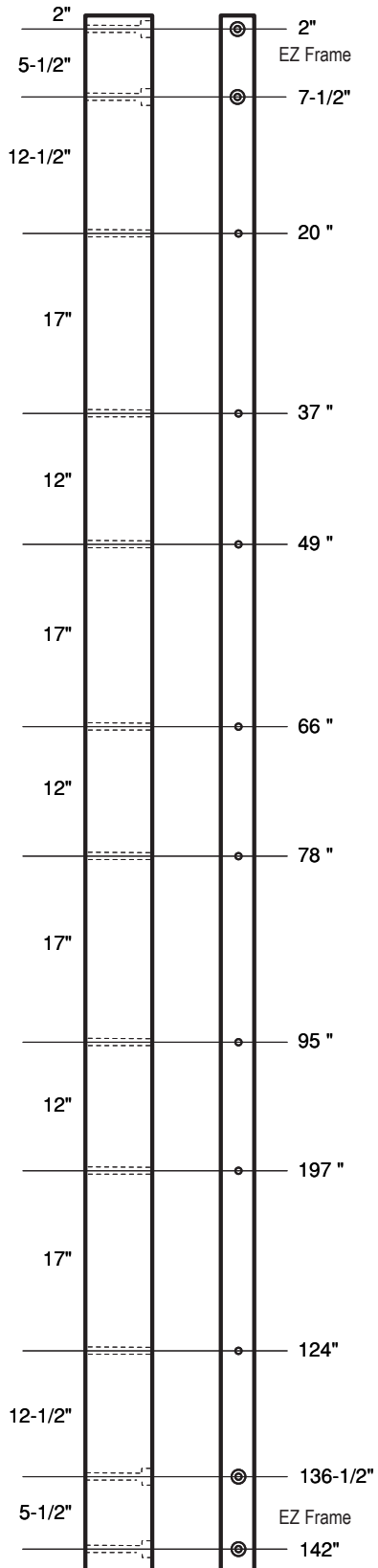
1. S'il n'est pas possible d'obtenir une pièce de bois de 4 x 6 po, réunir deux planches de 2 po x 6 po ensemble pour construire la poutre.
2. Pour construire la poutre lamellée, utiliser deux planches de 2 po x 6 po x 12 pi.
3. Poser les planches sur une surface plane et aligner tous les bords. **NOTA :** S'assurer que les planches ont la même longueur.
4. En commençant à un bout, mesurer et tracer des marques sur la longueur des planches à des intervalles de 24 po (Fig. 1).
5. Assembler la poutre en fixant les deux extrémités des planches au moyen de trois vis de 2 1/2 po. **NOTA :** Disposer les vis comme le montre la figure 1 pour assurer la solidité de l'assemblage. Continuer à fixer la poutre ainsi tous les 24 po. Lorsque le tout est terminé, mesurer, percer des trous et installer les crochets de balançoire munis d'une bague en nylon suivant les directives.

ASSEMBLY INSTRUCTIONS
INSTRUCCIONES PARA ARMAR
DIRECTIVES D'ASSEMBLAGE

Fig. 2

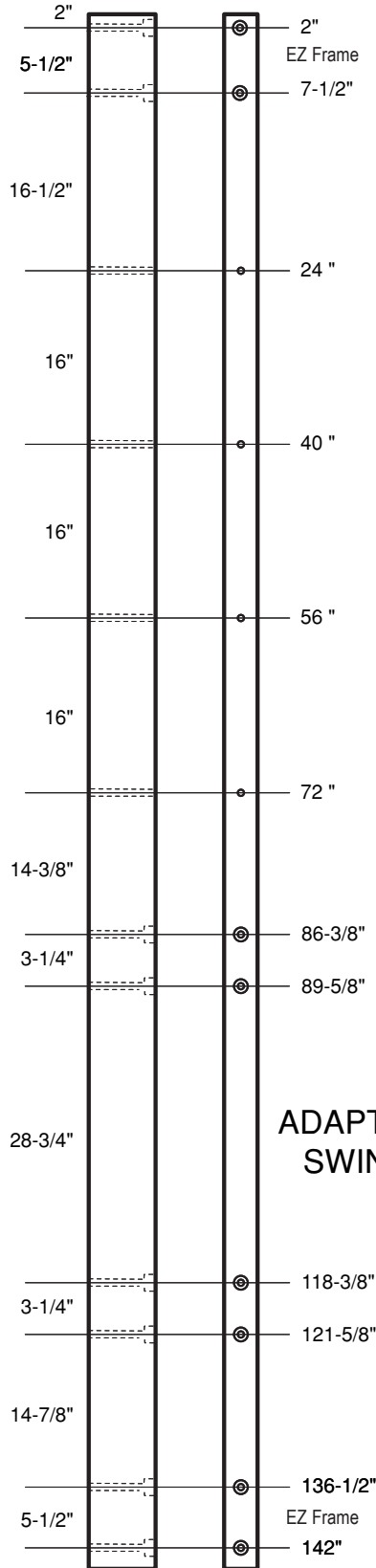
PROJECTS, PROYECTO, PROJET
135, 143

12' Beam • Ensamblaje • Assemblage



PROJECT • PROYECTO • PROJET
162

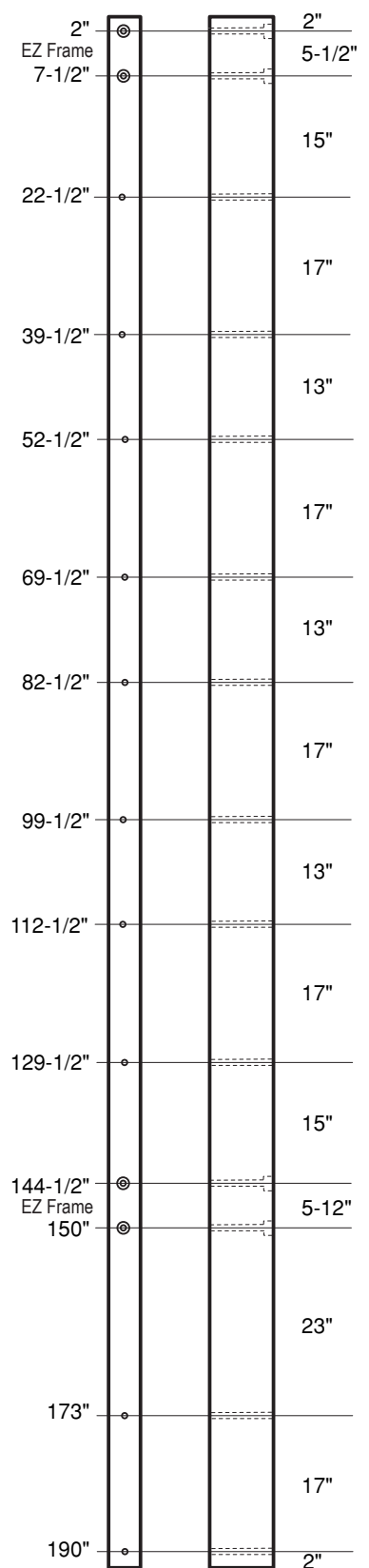
12' Beam • Ensamblaje • Assemblage

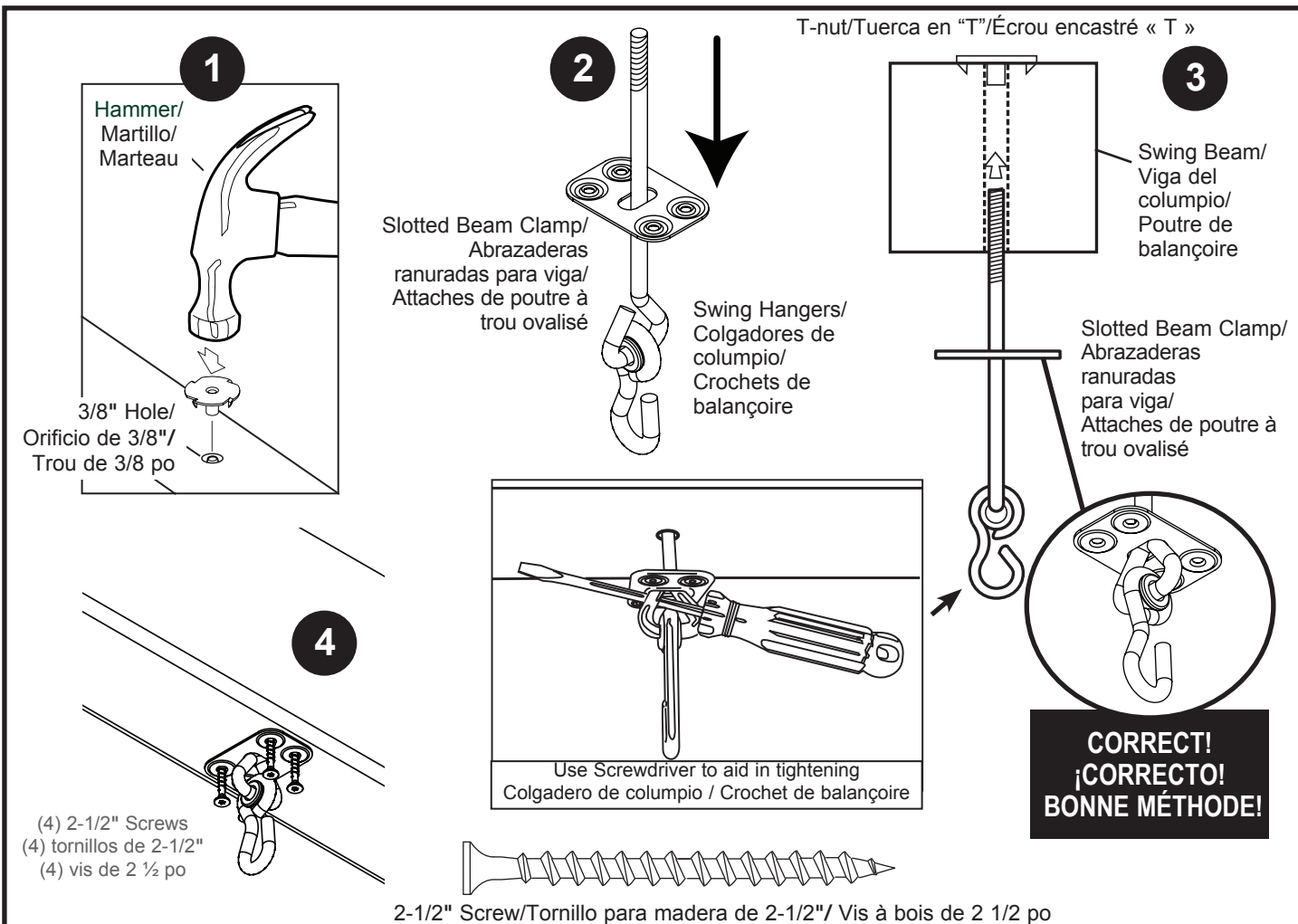


ADAPTIVE SWING

PROJECT • PROYECTO • PROJET
156

16' Beam • Ensamblaje • Assemblage





Swing Hanger Assembly

1. Measure and mark all holes centered on the 4" surface of the beam as indicated in (Fig. 2). Using a 3/8" drill bit, drill holes through the beam at a 90° angle to the lumber. Turn the beam over and counterbore each hole for EZ Frame Bracket with a 1-1/8" spade bit approximately 5/8" deep at locations shown in fig. 2.
 2. Tap T-nut into 3/8" hole as shown in (1). approximately 5/8" deep
 3. Place a slotted beam clamp over the swing hanger as shown in (2).
 4. Insert the swing hanger into the beam and thread it into the T-nut until it is flush or near flush with the top of the T-nut. A screwdriver may be used to twist the hanger, as shown in (3).
 5. Orient swing hanger as shown in (4). Use (4) 2-1/2" screws to secure beam clamp.
 6. Check hanger to ensure it does not spin.
 7. Repeat for all swing hangers. **NOTE:** Enough swing hangers and clamps are provided for included accessories. One accessory area will be open.
- NOTE:** Adaptive Swing not included, please visit swing-n-slide.com to find a retailer near you.

Ubicación de las perforaciones de la viga del columpio

1. Mida y marque todos los huecos centrados en la superficie de 4" de la viga como se indica en or (Fig. 2). Usando una punta de taladro de 3/8", taladre huecos a través de la viga a un ángulo de 90° al madero. Dé la vuelta al haz y contrataladre cada agujero para el corchete de capítulo de EZ con el" dígito binario de espada un 1-1/8 aproximadamente 5/8" profundamente en las ubicaciones mostradas en fig. 2.
2. Inserte una tuerca en T en el orificio de 3/8", como se muestra en la (1).
3. Coloque una de las abrazaderas de la viga inferior sobre el colgadero de columpio como se muestra en la (2).
4. Inserte el colgadero de columpio a la viga y páselo a la tuerca en T hasta que quede alineado o casi alineado con la parte superior de ésta. Puede usarse un destornillador para girar el colgadero. Oriente el colgadero de columpio como se muestra en la (3).
5. Oriente el colgadero de columpio como se muestra en la (4). Use (4) tornillos de 2-1/2" para asegurar la abrazadera de la viga.
6. Revise el colgadero para asegurarse de que no gire.
7. Repita esta inspección para los cuatro colgaderos. **NOTA:** Hay suficientes colgaderos de columpio y abrazaderas para los accesorios incluidos. Un área de accesorio quedará abierta. **NOTA:** Adaptive Swing no incluido, por favor visite swing-n-slide.com para encontrar un distribuidor cerca de usted.

Emplacement des trous de la perceuse sur la poutre de balançoire

1. Mesurer et marquer l'emplacement des trous au centre de la poutre de 4 po comme l'indiquent la ou (figure 2). À l'aide d'un foret de 3/8 po, percer les trous en maintenant un angle de 90° par rapport à la poutre. Faites tourner le faisceau et contre-alésez chaque trou pour la parenthèse de vue d'EZ avec le « bit de pelle un 1-1/8 approximativement 5/8" profondément aux emplacements affichés dans fig. 2.
2. Introduisez un écrou en T dans le trou de 3/8 po comme illustré à la (1).
3. Placez une attache de bas de poutre au-dessus du support de balançoire comme illustré à la (2).
4. Insérez le crochet de suspension dans la poutre et vissez-le dans l'écrou en T encastré jusqu'à ce qu'il soit aligné ou presque avec le dessus de l'écrou. Un tournevis pourrait être requis pour visser le support (3).
5. Orientez le support de balançoire comme illustré à la (4). Utilisez (4) vis de 2-1/2" po pour fixer solidement l'attache de poutre.
6. Assurez-vous que le crochet ne tourne pas.
7. Répétez ces étapes pour les quatre supports de balançoire. **REMARQUE :** Le nombre de crochets de balançoire et d'attaches correspond au nombre d'accessoires inclus. Un emplacement pour accessoire restera libre. **REMARQUE :** Adaptive Swing non inclus, visitez swing-n-slide.com pour trouver un détaillant près de chez vous.

ASSEMBLY INSTRUCTIONS
INSTRUCCIONES PARA ARMAR
DIRECTIVES D'ASSEMBLAGE

Fig. 4

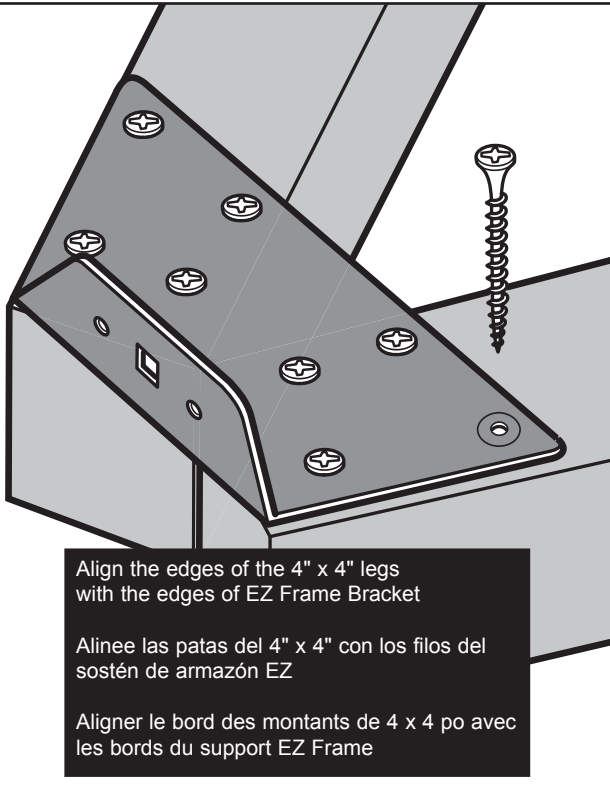
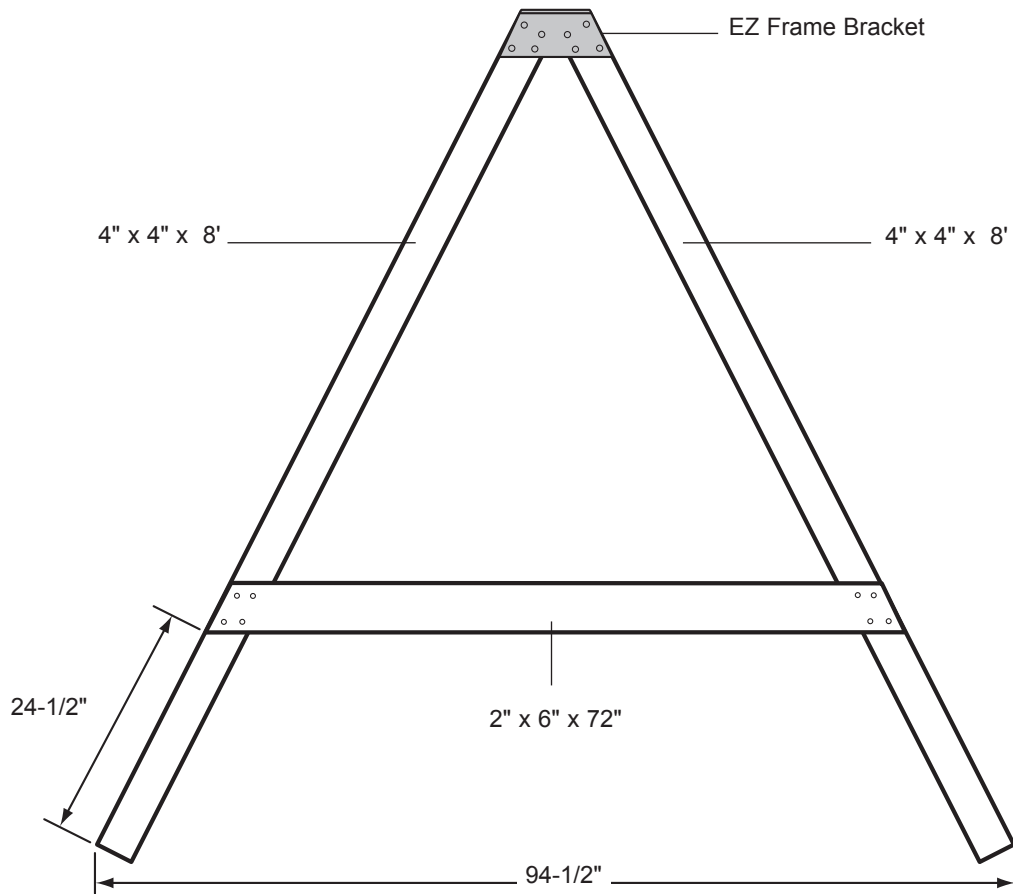


Fig. 5



A-Frame Assembly

1. Measure the 4" x 4" x 8' legs to insure they are the same length. Adjust if necessary. Lay two 4" x 4" x 8' legs on a level surface with ends together to form a "V". Place EZ frame bracket on leg ends and position so the legs and bracket edges line up (Fig. 4).
2. Measure the base of the A-Frame from the outermost points. The legs should be approximately 94-1/2" apart (Fig. 5).
3. Secure the EZ Frame Bracket to the 4" x 4" using eight 2-1/2" screws per bracket. Be careful to maintain the alignment of the bracket to the edges of the 4" x 4"s.
4. Place the 2" x 6" x 72" cross member on the A-Frame assembly. The bottom edge of the cross member should be approximately 24-1/2" from the bottom of the outside edge of the 4" x 4" (Fig. 5). Cross member edges should be flush with the frame legs. Attach the 2" x 6" x 72" cross member to the frame assembly using four 2-1/2" screws at each joint (8 per board).
5. Turn the A-Frame over and add an EZ Frame Bracket to the other side. **Repeat these steps to complete a second frame (two frames are required).**

Ensamblaje del armazón "A"

1. Mida las patas de 4" x 4" x 8' para asegurar que todas sean del mismo largo. Ajústelas si fuera necesario. Asiente dos patas de 4" x 4" x 8' en una superficie nivelada con los extremos juntos para formar una "V". Ponga el sostén de armazón EZ en los extremos en las patas y ponga en posición de manera que las patas y los filos del sostén se alineen (Fig. 4).
2. Mida la base del armazón "A" a los puntos de más afuera. Las patas deberían estar a una distancia de 94-1/2" (Fig. 5).
3. Sujete el sostén de armazón EZ al 4" x 4" usando ocho tornillos de 2-1/2" por sostén. Tenga cuidado de mantener el alineamiento del sostén a los filos de los 4" x 4".
4. Ponga el miembro entre cruzado de 2" x 6" x 72" en el ensamblaje del armazón "A". La parte de abajo del filo del miembro cruzado debería estar aproximadamente a 24-1/2" de la parte de abajo del filo externo de los 4" x 4" (Fig. 5). Los filos de los miembros cruzados deberían estar al ras con las patas del armazón. Sujete el miembro cruzado de 2" x 6" x 72" al ensamblaje del armazón, usando cuatro tornillos de 2-1/2" en cada unión (8 por tabla).
5. Dé vuelta al armazón "A" y añada un sostén de armazón EZ al otro lado. **Repita estos pasos para completar un segundo armazón (se requieren dos armazones).**

Assemblage de la structure en A

1. Mesurer les montants de 4 po x 4 po x 8 pi pour s'assurer qu'ils sont de la même longueur. Les couper au besoin. Poser deux montants de 4 po x 4 po x 8 pi sur une surface de niveau en plaçant les deux extrémités ensemble pour former un V. Placer un support EZ Frame sur l'assemblage en V en alignant le bord des montants avec les bords du support EZ Frame (Fig. 4).
2. Mesurer la base de la structure en A à partir des bords extérieurs des montants. Cette distance doit mesurer environ 94 1/2 po (Fig. 5).
3. Fixer le support EZ Frame aux montants de 4 po x 4 po en utilisant huit vis de 2 1/2 po par support. S'assurer de maintenir l'alignement du support avec le bord des montants de 4 x 4 po.
4. Placer la traverse de 2 x 6 x 72 po sur la structure en A. Le bord inférieur de la traverse doit se trouver à environ 24 1/2 po du sol (mesuré sur la face extérieure du montant de 4 po x 4 po (Fig. 5). Les extrémités de la traverse doivent être parfaitement à égalité avec le bord extérieur des montants. Fixer la traverse de 2 po x 6 po x 72 po à la structure en utilisant quatre vis de 2-1/2 po par point d'assemblage (8 par traverse).
5. Retourner la structure en A et fixer un support EZ Frame de l'autre côté. **Répéter ces étapes afin de réaliser une deuxième structure (deux structures sont requises).**

ASSEMBLY INSTRUCTIONS
INSTRUCCIONES PARA ARMAR
DIRECTIVES D'ASSEMBLAGE

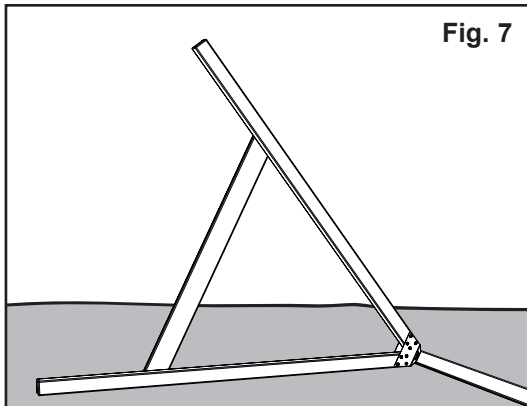


Fig. 7

NOTE: You will require the assistance of at least one other individual to correctly attach the beam to the A-Frames.

NOTE: Usted requerirá la ayuda de por lo menos otra persona para correctamente conjuntar la viga a los armazones "A".

NOTA : L'assistance d'au moins une personne est nécessaire pour assembler correctement la poutre à la ou aux structures en A.

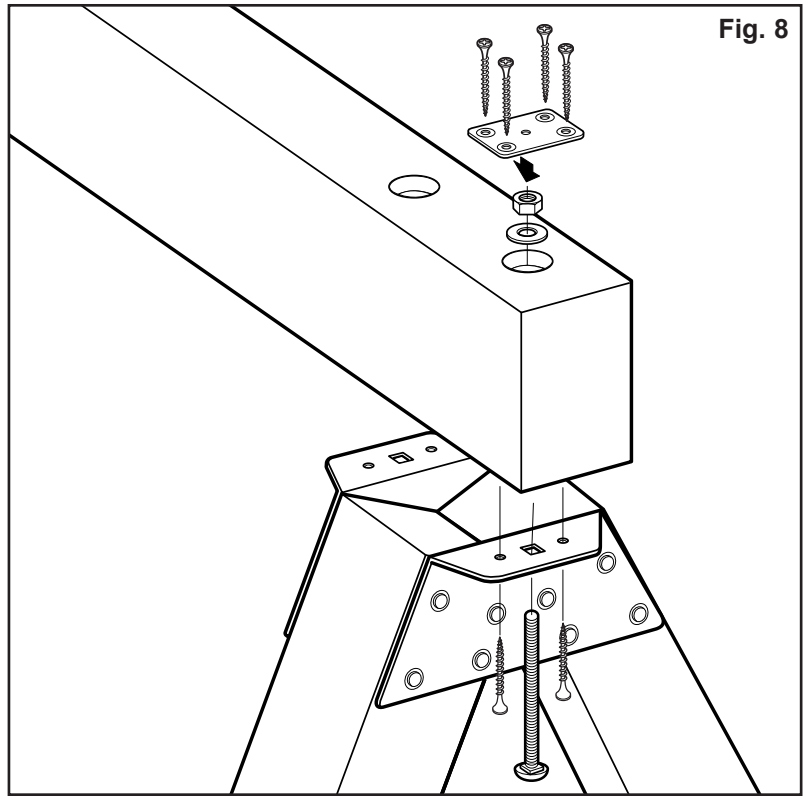


Fig. 8

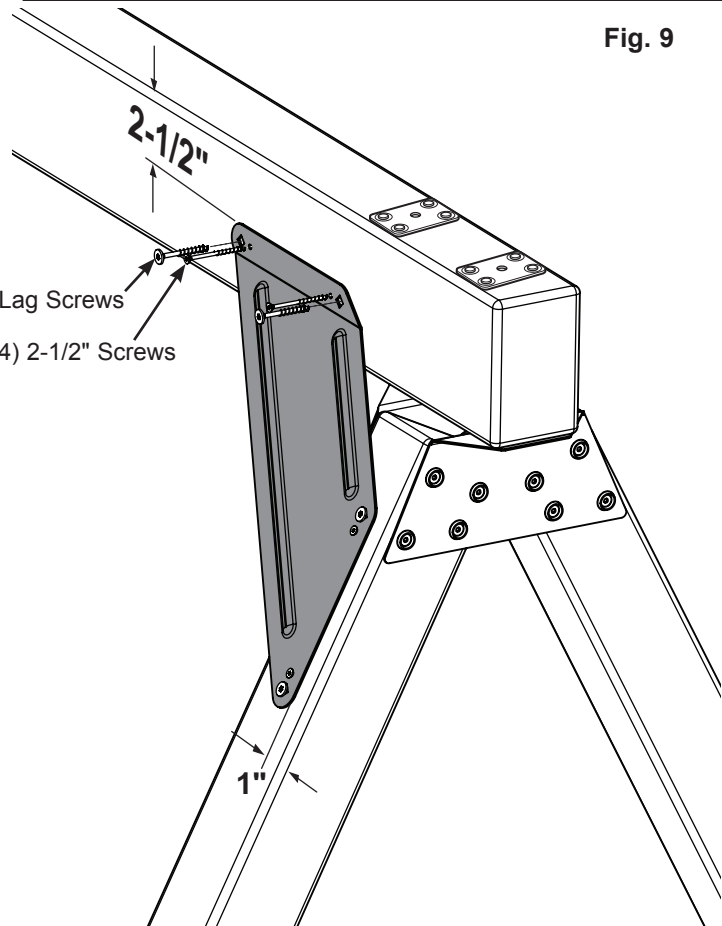


Fig. 9

(4)
2" Lag Screws
AND

(4)
2-1/2" wood screws
per Brace

(2) Brace per side of unit

(4)
tornillos de compresión de 2"
Y

(4)
tornillos de 2-1/2" para
madera, por abrazadera

**(2) abrazaderas por cada
lado de la unidad**

(4)
tire-fonds de 2 po
ET

(4)
vis à bois de 2 ½ po par
entretoise

**(2) entretoises par côté de
l'unité**

Attaching the Beam to A-Frames

1. Place the beam on the ground and align A-frame brackets with the corresponding holes of the beam (Fig. 7). Insert a 5-1/2" carriage bolt through the hole of the bracket and through the beam. **NOTE:** It may be necessary to force the carriage bolt through the beam with the aid of a hammer. Secure using a washer and loc nut. Secure brackets using one 2-1/2" screw on each side of the carriage bolt (Fig. 8). Center the beam covers over the counterbored holes and attach using four 2-1/2" screws as shown. Repeat step 1 to attach second frame to the beam.
2. Working with **one** brace at a time, position brace to frame 2-1/2" from the top of the beam and 1" from the side of the leg. Make sure the A-frame is 90° to the beam. Attach the brace to the frame and beam using four 2-1/2" screws. (Fig 9.)
3. Secure Brace in place with (4) 2" Lag Screws. Repeat for remaining (3) Braces.

Sujetando la viga a los armazones "A"

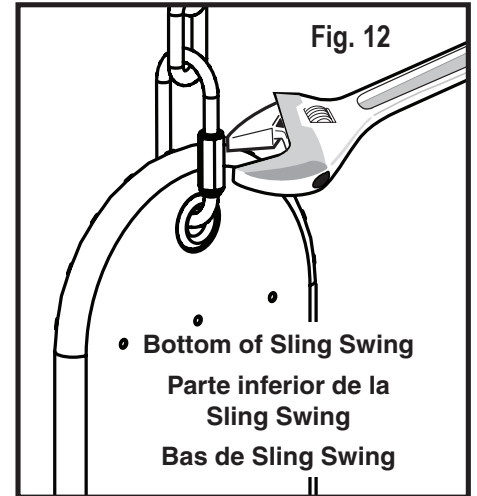
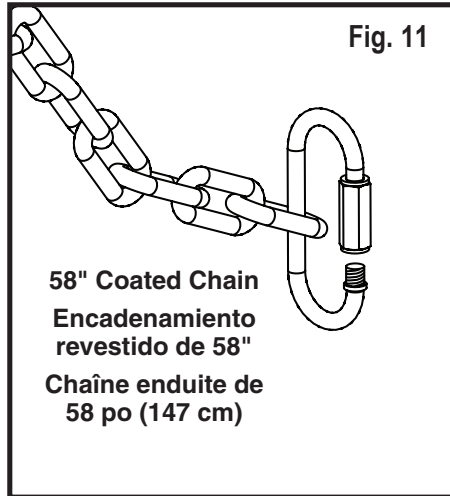
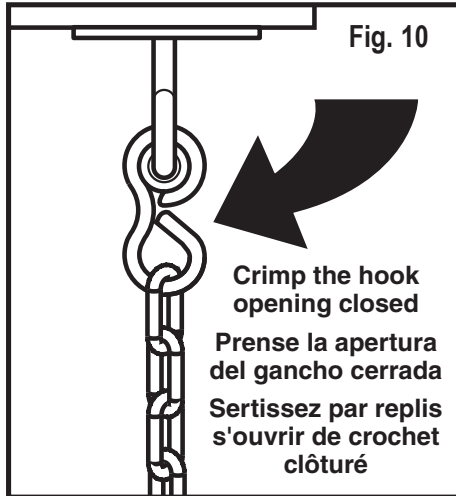
1. Ponga la viga en el suelo y alinee los sostenes del armazón "A" con los huecos correspondientes en la viga (Fig. 7). Inserte un perno de carro de 5-1/2" a través del hueco en el sostén y a través de la viga. **NOTE:** Es posible que sea necesario forzar el perno de carro a través de la viga con la ayuda de un martillo. Sujételo usando una arandela y una tuerca de traba. Sujete los sostenes usando un tornillo de 2-1/2" en cada lado del perno de carro (Fig. 8). Centre las tapas de la viga sobre los huecos contra taladros y sujételas usando cuatro tornillos de 2-1/2" como se muestra. Repita el paso 1 para sujetar el segundo armazón a la viga.
2. Trabajando con **un** soporte a la vez, posicione el sostén al armazón a una distancia de 2-1/2" en la parte de arriba de la viga y 1" de la parte lateral de la pata. Asegúrese que el armazón "A" esté a 90° de la viga. Sujete el sostén al armazón y viga usando cuatro tornillos de 2-1/2".(Fig 9.)
3. Abrazadera de secure en lugar (con 4) 2" Tornillos de Retraso. Repita para permanecer (3) Tirantes.

Fixation de la poutre aux structures en A

1. Poser la poutre au sol et aligner les supports des structures en A avec les trous pratiqués dans la poutre (Fig. 7). Installer un boulon de carrosserie de 5 1/2 po dans chacun des trous à partir des supports jusque dans la poutre. **NOTA :** Il peut être nécessaire d'utiliser un marteau pour insérer les boulons à travers la poutre. Fixer les boulons au moyen de rondelles et d'écrous de blocage. Fixer solidement les supports en insérant une vis de 2 1/2 po de chaque côté du boulon de carrosserie (Fig. 8). Centrer les capuchons de protection sur les trous contre-perçés et les fixer avec quatre vis de 2 1/2 po comme le montre la figure. Répéter l'étape 1 pour fixer la deuxième structure en A à la structure.
2. Placer le premier support à la structure à 2 1/2 po du dessus de la poutre et à 1 po de la face extérieure du montant de la structure en A. S'assurer que la structure en A est d'équerre par rapport à la poutre. Fixer le support à la structure en A et à la poutre à l'aide de quatre vis de 2 1/2 po.(Fig 9.)
3. L'Accolade de Secure dans l'endroit avec (4) 2" Vis de Décalage. Répétez-vous pour rester (3) l'Appareil dentaire.

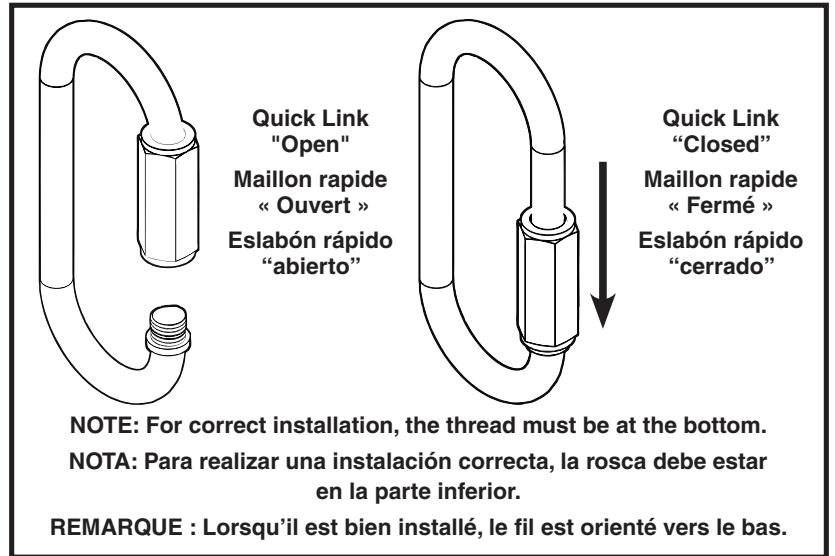
ASSEMBLY INSTRUCTIONS
INSTRUCCIONES PARA ARMAR
DIRECTIVES D'ASSEMBLAGE

x2 Per Swing • x2 par siège de balançoire • x2 por asiento del columpio



J. Sling Swing Assembly

- 1 Hang the chains from the nylon bushing swing hangers. Crimp the hook opening closed with pliers to secure the chains to the swing hangers (Fig. 10). Make sure all connections are tightly crimped and secure before using Sling Swings.
2. Take one length of chain and place the last link of chain through the Quick Link as shown (Fig. 11).
3. Place the Quick Link through the Grommet of the Sling Swing as shown (Fig. 12).
4. Tighten the threaded sleeve of the Quick Link with a suitably sized wrench so that the seat is securely attached and the Quick Link cannot be easily loosened (Fig. 12). Repeat for second chain, Quick Link, and Sling Swing Grommet.



J. Instructions de montage de siège de balançoire

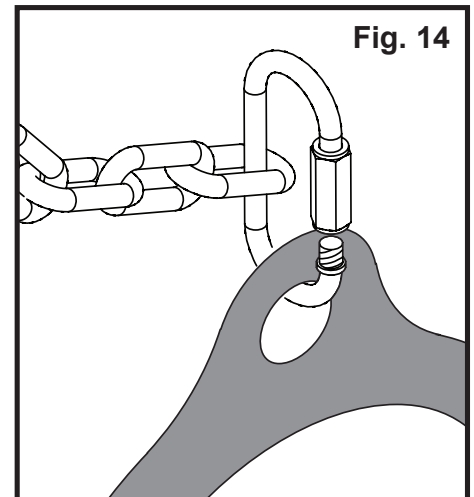
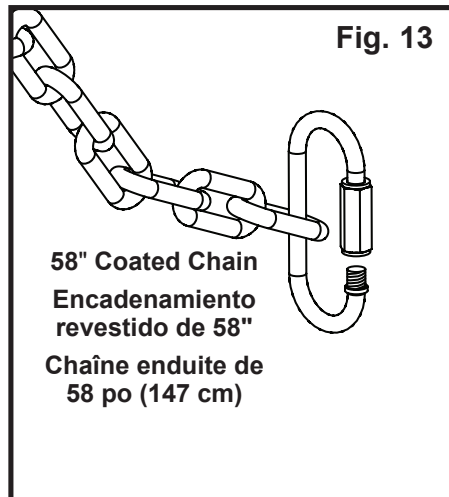
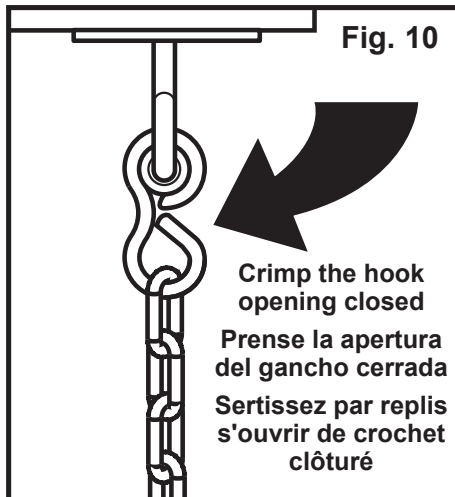
1. Cuelgue las cadenas de los colgaderos del columpio con empaques de nylon. Apriete la abertura de los ganchos con alicates para asegurar las cadenas a los colgaderos del columpio (Fig. 10). Asegúrese de que todas las conexiones estén bien apretadas y ajustadas antes de usar el asiento del columpio
2. Prenez une longueur de chaîne et placez le dernier maillon de la chaîne dans le maillon rapide comme illustré (Fig. 11).
3. Placez le maillon rapide dans l'oeillet du siège de balançoire comme illustré (Fig. 12).
4. Serrez la gaine filetée du maillon rapide à l'aide d'une clé de taille convenable de façon à ce que le siège soit solidement attaché et que le maillon rapide ne puisse pas se desserrer facilement (Fig. 12). Répétez pour la seconde chaîne, l'autre maillon rapide et oeillet du siège de balançoire.

J. Instrucciones de montaje de asiento columpio

1. Suspéndice las cadenas a los soportes de balançoire a douilles de nylon. Pliez le crochet à l'aide d'une pince pour fixer les chaînes aux supports de balançoire (Fig. 10). Assurez-vous que tous les raccords soient bien refermés et fixés avant d'utiliser le siège de la balançoire.
2. Toma una porción de la cadena y coloca su eslabón del extremo a través del enganche rápido tal como se muestra (Fig. 11).
3. Coloca el enganche rápido a través del ojal del asiento del columpio como se muestra (Fig. 12).
4. Aprieta el casquillo roscado del enganche rápido con una llave de tamaño adecuado para que el asiento esté bien sujeto y el enganche rápido no se afloje fácilmente (Fig. 12). Repite lo mismo para la segunda cadena, enganche rápido y el ojal del asiento del columpio.

**ASSEMBLY INSTRUCTIONS
INSTRUCCIONES PARA ARMAR
DIRECTIVES D'ASSEMBLAGE**

x2 Per Swing • x2 par siège de balançoire • x2 por asiento del columpio

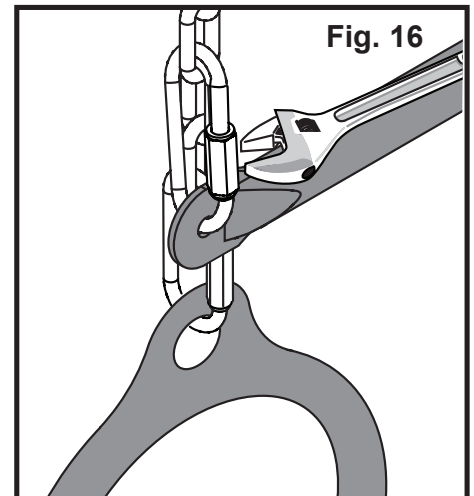
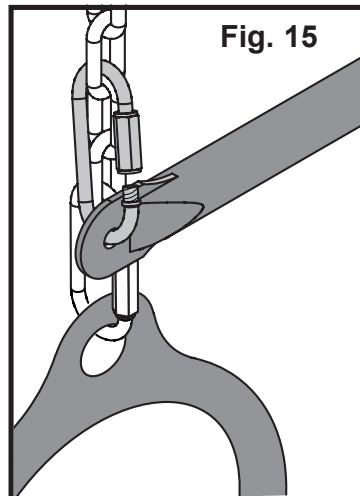


K. Assembly Instructions

1. Attach Quick Link to chain oriented as shown (Fig. 13).
2. Attach Quick Link to gym ring as shown (Fig. 14). Attach second set of Quick Links (3) links up. Attach Trapeze Bar as shown (Fig. 15).
3. Tighten all Quick Links closed with wrench (Fig. 16).

K. Instructions d'assemblage

1. Attachez le maillon rapide à la chaîne suivant l'orientation indiquée (Fig. 13).
2. Attachez le maillon rapide à anneau de gymnastique comme indiqué (Fig. 14). **Anneau/trapèze uniquement** : attachez le 2e ensemble de maillons rapides (3), maillons orientés vers le haut. Attachez le trapèze comme indiqué (Fig. 15).
3. Serrez solidement le maillon rapide avec une clé (Fig. 16).



K. Instrucciones para el montaje

1. Fije el eslabón rápido a la cadena orientado según se muestra (Fig. 13).
2. Fije el eslabón rápido al anillo de gimnasio como se muestra (Fig. 14). **Trampa de anillos únicamente**: fije el segundo juego de eslabones rápidos (3) arriba. Una la barra de trapecio como se muestra (Fig. 15).
3. Ajuste el eslabón rápido con una llave inglesa (Fig. 16).

K. Hanging Instructions

1. When hanging accessories next to other components, a minimum clearance of at least 8" from adjacent swinging elements or any play equipment support structure is required.
2. Hang the chains from the Swing Hangers. Crimp the hook opening closed with pliers to secure the chains to the swing hangers (Fig.10). Make sure all connections are closed tightly and secure before using.

K. Instructions Suspendu

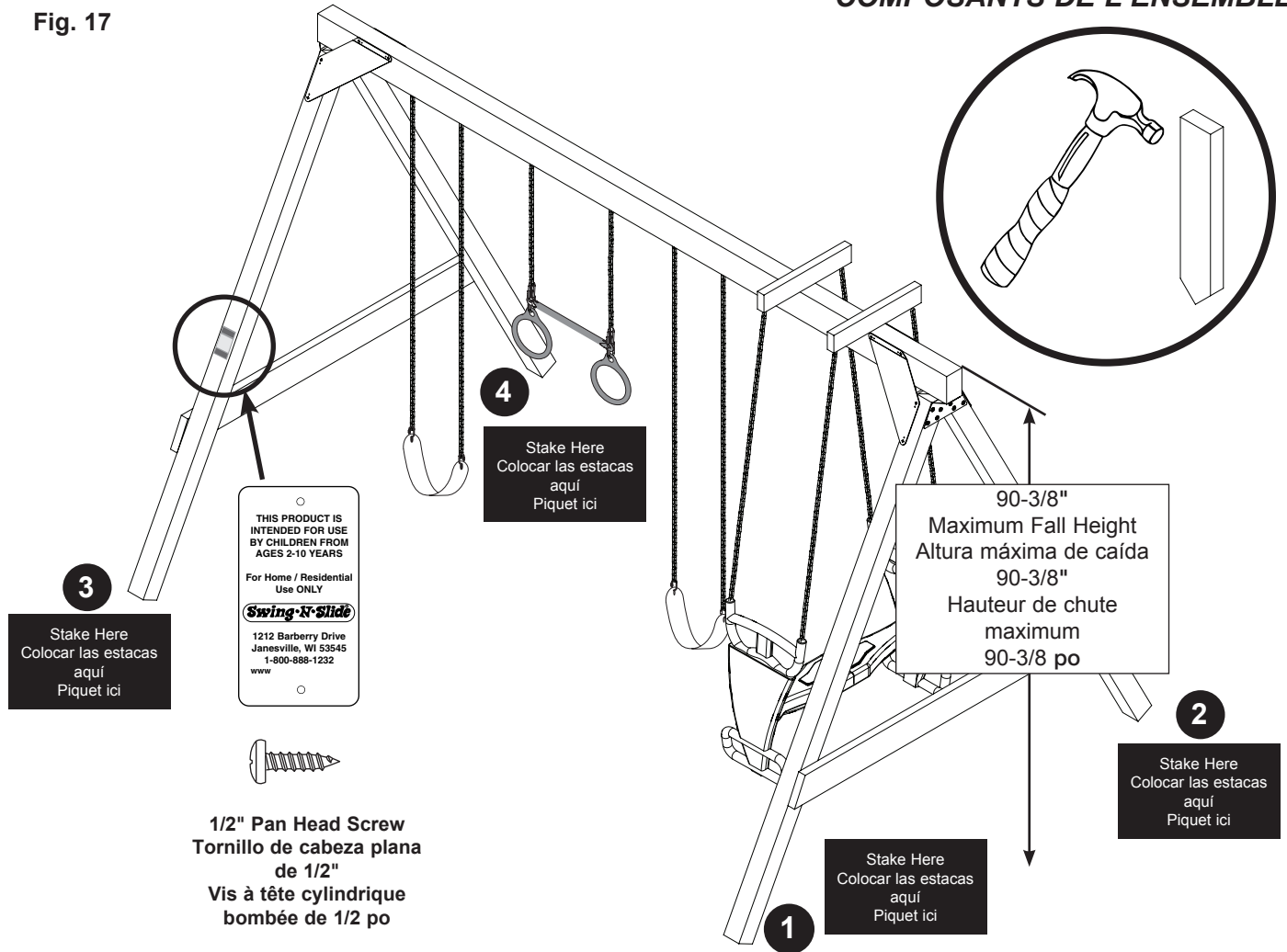
1. Lors de l'installation d'accessoires près d'autres composants, il est nécessaire de laisser un dégagement. d'au moins 20,32 cm (8 po) de tout autre composant de balançoire, ou de toute structure servant à supporter l'unité de jeu.
2. Suspendre les chaînes des siège de balançoire. Refermer l'ouverture du crochet avec les pinces pour fixer les chaînes aux crochets de la balançoire (Fig.10). S'assurer que tous les raccords soient bien refermés et en place avant d'utiliser le siège.

K. Instrucciones Colgando

1. Cuando cuelgue accesorios cerca de otros componentes del equipo, se requiere dejar un espacio libre de al menos 8 pulgadas de distancia respecto a otros elementos adyacentes del columpio o de cualquier estructura de soporte del equipo del juego que se requiera.
2. Cuelgue las cadenas de los asiento de columpio. Apriete con alicates las aberturas de los ganchos para asegurar las cadenas a los colgaderos del columpio (Fig.10). Asegúrese de que todas las conexiones están bien apretadas y cerradas antes de usar.

KIT COMPONENTS
COMPONENTES DEL JUEGO
COMPOSANTS DE L'ENSEMBLE

Fig. 17



Note: Once installed, there must be a minimum 8" clearance between the bottom of the swings and the surfacing.

Nota: Una vez instalados, debe haber un espacio mínimo de 8" (20,32 cm) entre la parte superior de los columpios y la superficie.

Remarque : Une fois qu'elle est installée, il faut un minimum de 20,32 cm (8 po) de libre entre la balançoire et la surface du sol.

Staking

1. Position four 18" stakes as indicated in Fig. 17. **NOTE:** Place the stakes next to the outside of the A-frame legs and the backside of the ladder corner post. Pound the stakes into the ground, leaving 5-1/2" of the stake above ground. Secure the stakes to the posts using four 2-1/2" screws per stake.
2. Secure your product ID tag onto easy to read location of vertical upright using (2) 1/2" Pan Head screws as shown in Fig. 17.

Estacar

1. Poner cuatro estacas de 18" como se indica en la Fig. 17. **NOTA:** colocar las estacas cerca a la parte externa de las patas de la estructura en A y en la parte posterior del poste. Clavar las estacas en el suelo hasta que toda la estaca menos 5-1/2" esté dentro del suelo, como se muestra. Asegurar las estacas a los postes utilizando cuatro tornillos 2-1/2" por estaca.
2. Ajuste la placa de identificación en un lugar que sea fácil de leer sobre cualquier vertical utilizando (2) tornillos con cabeza redonda aplanada de 1/2" como se muestra en la Fig. 17.

Ancrage

1. Placer quatre piquets de 18 po (457 mm) tel qu'indiqué à la fig. 17. **REMARQUE :** placer les piquets près de l'extérieur des pattes du cadre en A et de l'arrière du poteau de coin. Enfoncer les piquets dans le sol jusqu'à ce qu'il ne reste que 5 1/2 po (140 mm) visible. Fixer les piquets aux poteaux à l'aide de quatre vis 2-1/2 po (64 mm) par piquet.
2. À l'aide de (2) vis à tête cylindrique bombée de 1/2 po, fixez la plaque d'identification à un endroit où elle sera facile à lire de n'importe quel montant tel qu'illustré à la Fig. 17.

Questions???
Call our Customer Service Department
at 1-800-888-1232

